

Devcon

**Kit rapido,
autoadesivo
per riparazioni
permanenti**

MAGIC PATCH

**Devcon MAGIC PATCH
è il metodo più rapido,
semplice e duraturo, per
riparazioni con plastica
rinforzata con fibra di vetro.**

- L'indurimento avviene con la semplice esposizione alla luce solare
- Resistente ad acqua, acidi, solventi, agenti atmosferici, urti e invecchiamento
- Non si restringe durante l'indurimento
- È pulito, sicuro e semplice da usare

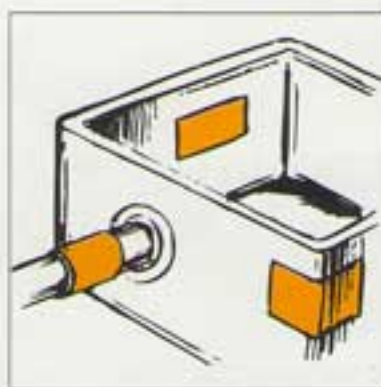
UNA MIRIADE DI IMPIEGHI !

(istruzioni per l'impiego sul retro)

Ogni giorno si scoprono nuovi impieghi di **MAGIC PATCH**, utilizzato per riparare, costruire, fissare:

Canali pluviali • Tubazioni in metallo e plastica • Cancelli e staccionate • Macchine agricole • Attrezzi per giardinaggio • Serbatoi raccolta acqua, olio, sostanze chimiche • Componenti di impianti per irrigazione • Scivoli di carico • Serrande • Piscine • Condotte d'aria, acqua e di convogliamento pneumatico di materiali • Supporti, squadrette ed altro su parti in vetroresina e non su: campers, imbarcazioni, canoe, automezzi, alianti e aerei da turismo • Per realizzare modelli e prototipi
... L'ELENCO NON HA FINE!

IN FABBRICA



SULLA STRADA



A CASA



MAGIC PATCH

UN PRODOTTO SPECIALE PER RIPARAZIONI

Devcon MAGIC PATCH è un materiale che indurisce alla luce, leggero ed autoadesivo, che può essere applicato istantaneamente, con facilità e sicurezza, a qualsiasi superficie pulita ed asciutta.

ADESIVO AFFIDABILE

Ciascun foglio di MAGIC PATCH comprende un adesivo a base di resina isoftalmica su un rinforzo di fibra di vetro tipo E, cariche inerti stabilizzanti e un agente fotoiniziatore frapposti tra due sottili ma tenaci pellicole di nylon.

Per esposizione alla luce, MAGIC PATCH polimerizza ed indurisce in poche ore con una resistenza meccanica ed una completa impermeabilità che consentono il riutilizzo del particolare riparato.

ACQUA POTABILE

Una volta indurito, MAGIC PATCH è durissimo, imputrescente, resistente all'attacco di molti acidi e solventi e di eccezionale durata. MAGIC PATCH è prodotto con resine e fibre di vetro secondo le norme inglesi BS Standards in relazione alla potabilità dell'acqua.

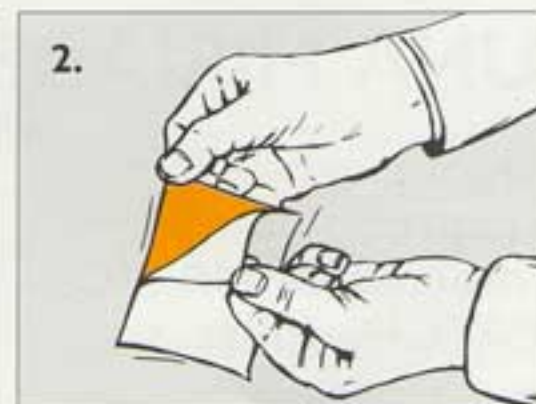
1. TAGLIATELO A MISURA

Quando non indurito MAGIC PATCH è molle e malleabile, tagliatelo facilmente con forbici o lame.



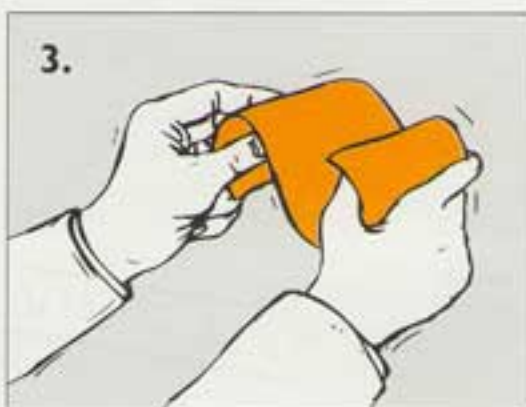
2. TOGLIETE LE PELLICOLE DI NYLON

MAGIC PATCH è pronto per essere applicato sulla superficie da riparare.



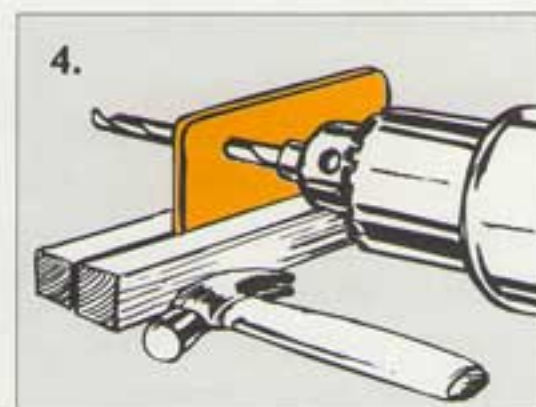
3. DATEGLI LA FORMA VOLUTA

Potete fare anche modelli e prototipi.



4. INDURIMENTO

MAGIC PATCH indurisce alla luce diventando granitico. L'indurimento può essere accelerato con esposizione a raggi UV.



IN ITALIA:

MASCHERPA

EMANUELE MASCHERPA S.p.A.
20127 MILANO - VIA N. BATTAGLIA, 39
TELEFONO (0039) (02) 2829941
TELEX 312607 - FAX (0039) (02) 2829945

Member of
BASA
BRITISH ADHESIVE &
SEALANTS ASSOCIATION



No. FM11823

Devcon
A division of ITW

RIVENDITORE DI ZONA: