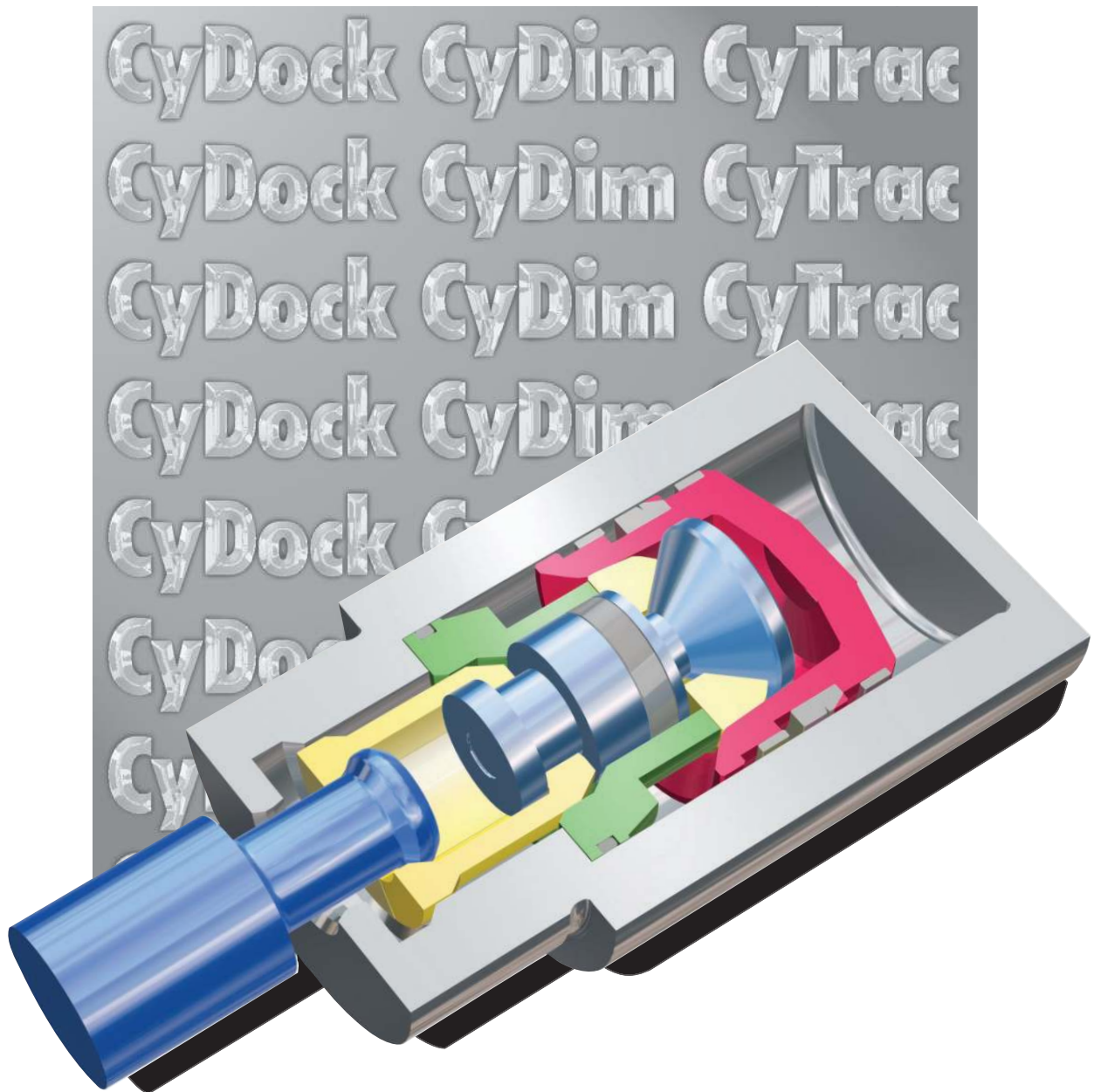


Tecnologia di serraggio

CyDock · CyDim · CyTrac



CYTEC
SYSTEMS

Germania:

CyTec Zylindertechnik GmbH
Steffensrott 1 • D-52428 Jülich • Tel.: (+49) 2461/6808-0 • Fax: (+49) 2461/6808-25
E-mail: info@cytec.de • <http://www.cytec.de> • Edition 11/2004

Italia:

Emanuele Mascherpa S.p.A.
Via Natale Battaglia 39 • 20127 Milano • Tel.: (+39) 02280031 • Fax: (+39) 022829945
E-mail: postmaster@mascherpa.it • <http://www.mascherpa.it> • Edizione 11/2004

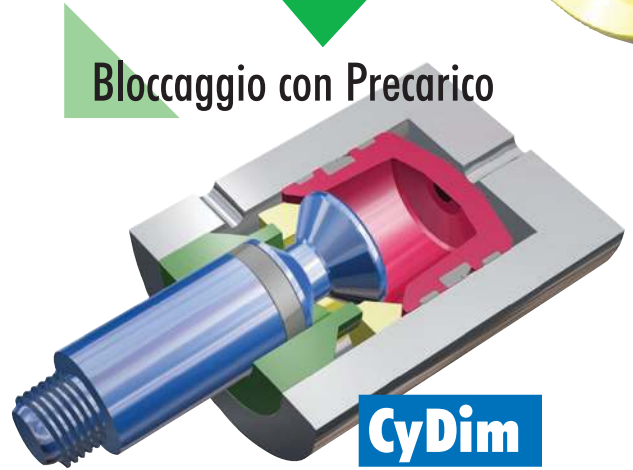
I sistemi Cyttec di bloccaggio e serraggio

Bloccaggio con Aggancio

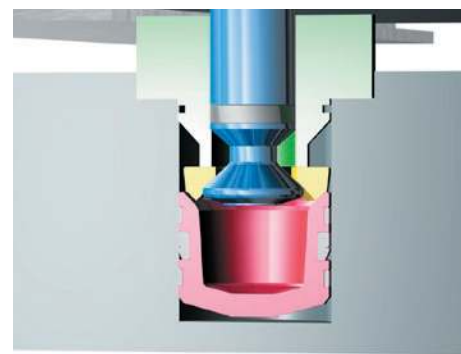


CyDock

Bloccaggio con Precarico



CyDim



CyDim

Sistema di serraggio speciale

Indice

Rassegna dei prodotti	pag. 2 - 3
Bloccare e serrare, ma come ?	pag. 4 - 5
CyDock sistema di aggancio con bloccaggio	
Funzionamento	pag. 6
Dati tecnici	pag. 7
Esempi di applicazioni	pag. 8 - 9
CyDim sistema di serraggio idromeccanico	
Funzionamento	pag. 10
Esempi di applicazioni	pag. 11
Dati tecnici	pag. 12 - 13
CyTrac accoppiamento con serraggio e bloccaggio	
Funzionamento	pag. 14 - 15
Esempi di applicazioni	pag. 16 - 17
Dati tecnici	pag. 18 - 19
CyTab sistema di serraggio con indexaggio	
Funzionamento	pag. 20 - 21
Dati tecnici	pag. 22 - 23
CyTwist, CyTool sistema di serraggio mandrino	pag. 24 - 25
CyCon sistema di monitoraggio	pag. 26
CyFit sistema di connessione rapida	pag. 27
CyLock cilindri di bloccaggio	pag. 28 - 30



Accoppiamento Serraggio Sbloccaggio

Cilindro di bloccaggio

CyTrac

CyLock

CyTab

CyTwist

Sistema di aggancio con pinza e indexaggio

Sistema di serraggio mandrino

CyTool

CyTrac

Sistema di serraggio manuale

Telescopico

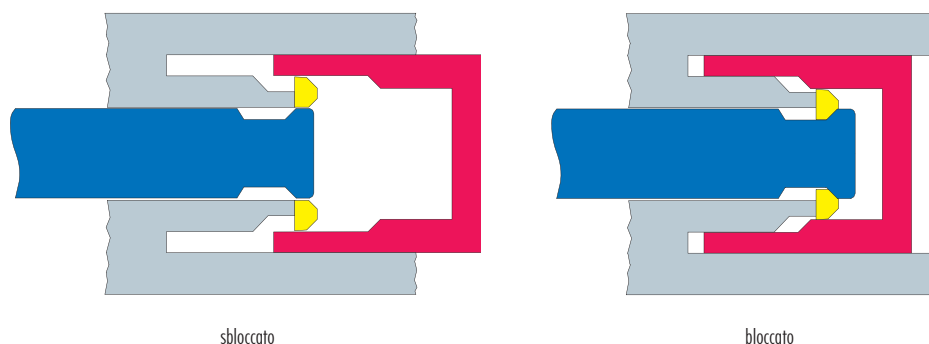
Bloccare e serrare, ma come?

I moderni sistemi di lavorazione richiedono una costruzione modulare, per potersi adattare il più rapidamente possibile alle crescenti richieste di flessibilità nella lavorazione dei pezzi.

I tempi di sostituzione e approntamento devono essere ridotti al minimo. Accanto alla veloce sostituzione degli utensili da truciolo degli elettromandri vieni richiesto sempre più frequentemente anche la separazione e il collegamento automatico di interi sottogruppi.

Per effettuare la scelta di un sistema per una specifica applicazione è necessario analizzare tutte le condizioni di utilizzo e definire le caratteristiche necessarie.

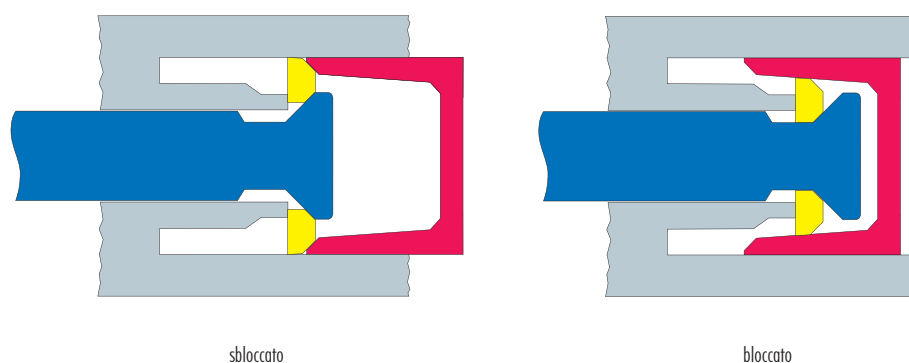
Collegamento con bloccaggio



Il sistema di bloccaggio CyTec collega meccanicamente due elementi, senza prebloccaggio e, se richiesto esente da giochi.

CyDock

Serraggio e bloccaggio con precarico



L'unità CyTec permette serraggio e bloccaggio meccanico senza funzione di collegamento.

CyDim **CyTab**

Forze

La forza di bloccaggio di un sistema è calcolata in funzione del tipo di materiale e del carico di rottura dello stesso. La forza di serraggio, invece, dipende dalla pressione disponibile del fluido utilizzato e dalla dimensione del pistone di serraggio.

A seconda degli utilizzi si consiglia una pressione pneumatica di 5 - 10 bar o una pressione idraulica di 20 - 80 bar. Altri livelli di pressione sono disponibili su richiesta.

Condizioni ambientali

La particolare geometria del sistema tridimensionale garantisce un collegamento anche in presenza di urti e vibrazioni.

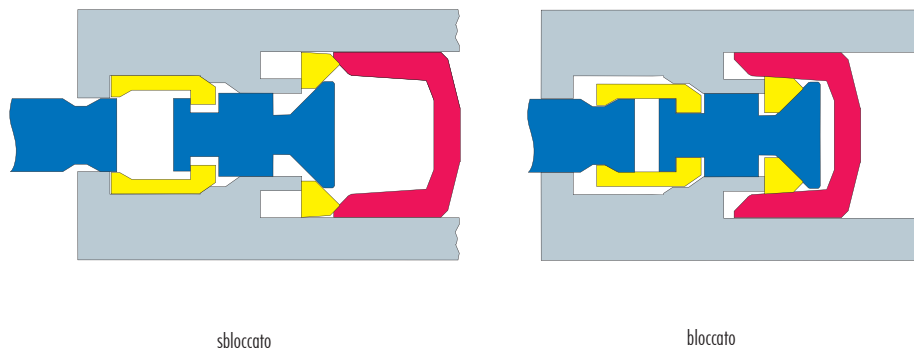
Temperature fino a 60° e una umidità che rientra nei normali valori di un ambiente di lavoro non necessitano di particolari precauzioni. Con l'uso di guarnizioni in Viton è possibile il funzionamento con temperatura ambiente di 180°.

Costruzioni speciali

E' possibile modificare la parte esterna del dispositivo per tutti i tipi di prodotti.

Offriamo come optional sensori di bloccaggio elettrici, raffreddamento interno, giunti rotanti e sistemi di controllo elettronici.

Collegamento con serraggio e bloccaggio



Il bloccaggio a serraggio con pinza CyTec collega meccanicamente con precarico.

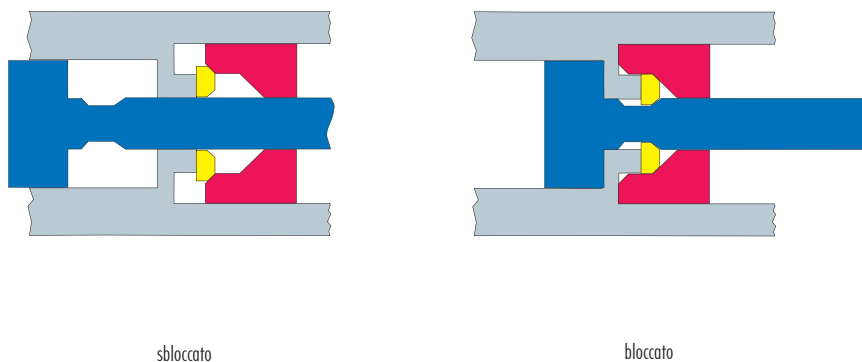
CyTrac

CyTab

CyTwist

CyTool

Cilindro di bloccaggio



Il cilindro di bloccaggio CyTec blocca il suo pistone meccanicamente (anche con precarico) nella posizione di fine corsa desiderata.

CyLock

Sistema di aggancio

Il sistema CyDock garantisce, con la tecnica più semplice, un'elevatissima precisione e sicurezza. Tramite inserimento radiale di un segmento di bloccaggio un perno di aggancio viene bloccato automaticamente. Su richiesta, può essere fornito un bloccaggio esente da gioco. Per sbloccare viene pressurizzata idraulicamente o pneumaticamente la connessione. Sono possibili forze di bloccaggio fino a diverse centinaia di tonnellate. E' possibile fornire un sensore elettrico di rilevamento del bloccaggio.

Il CyDock è utilizzabile ove sia richiesto un bloccaggio sicuro ed un rapido sbloccaggio.

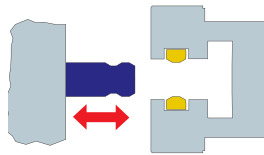
Il sistema di funzionamento è facilmente spiegabile:

**Bloccaggio meccanico,
sbloccaggio idraulico o meccanico**

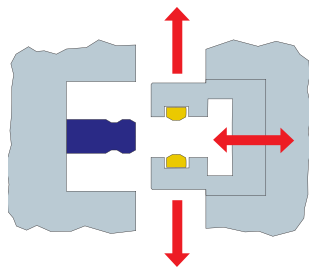
Geometria

Nel collegamento, o aggancio, di due elementi costruttivi sono possibili i seguenti tipi di soluzione:

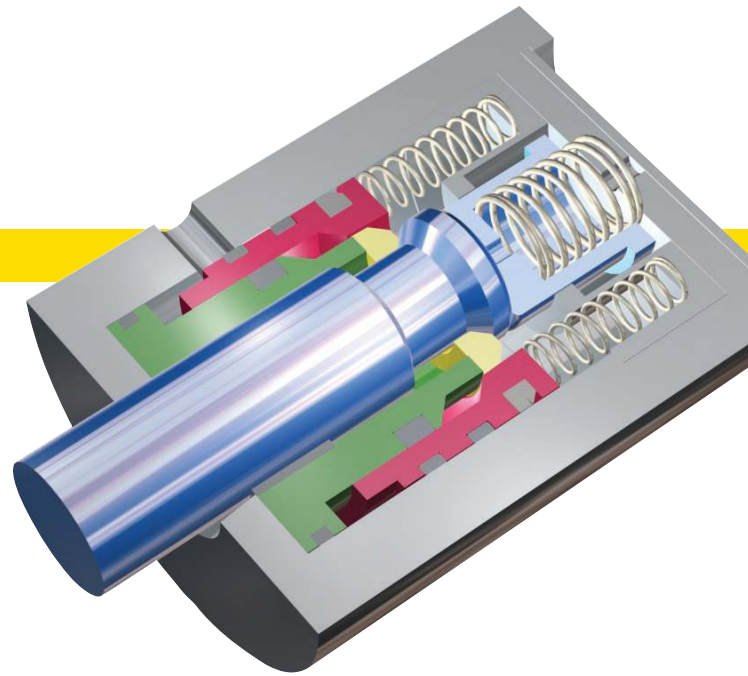
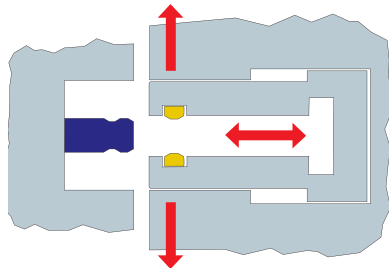
Un sistema con un profilo del perno sporgente che consente un movimento esterno assiale.



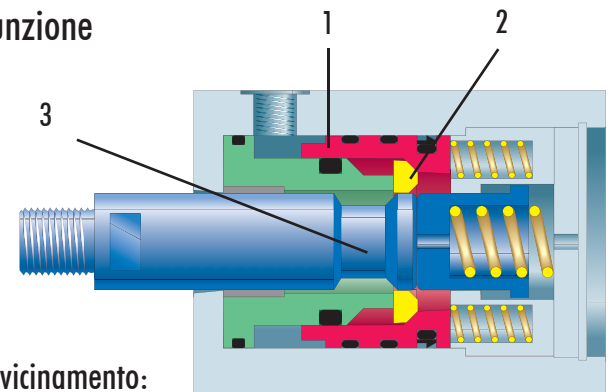
Perno sporgente non ammissibile. E' richiesto il centraggio automatico del bloccaggio. La pinza è sporgente.



Nessuno degli elementi deve sporgere. E' possibile un movimento parallelo nella posizione sbloccata.

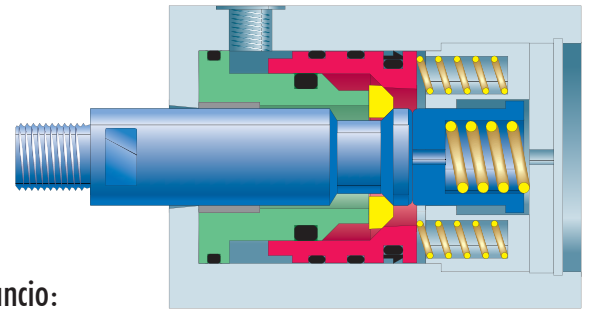


Funzione



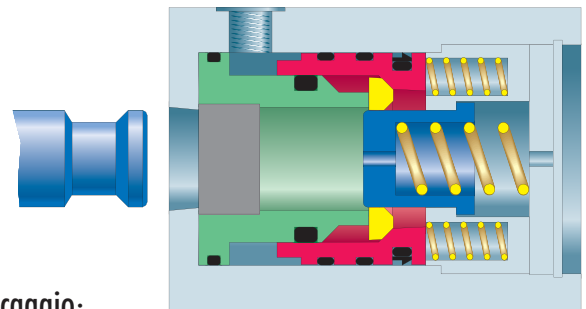
Avvicinamento:

Il pistone di bloccaggio precentrato si inserisce nell'alloggiamento.



Aggancio:

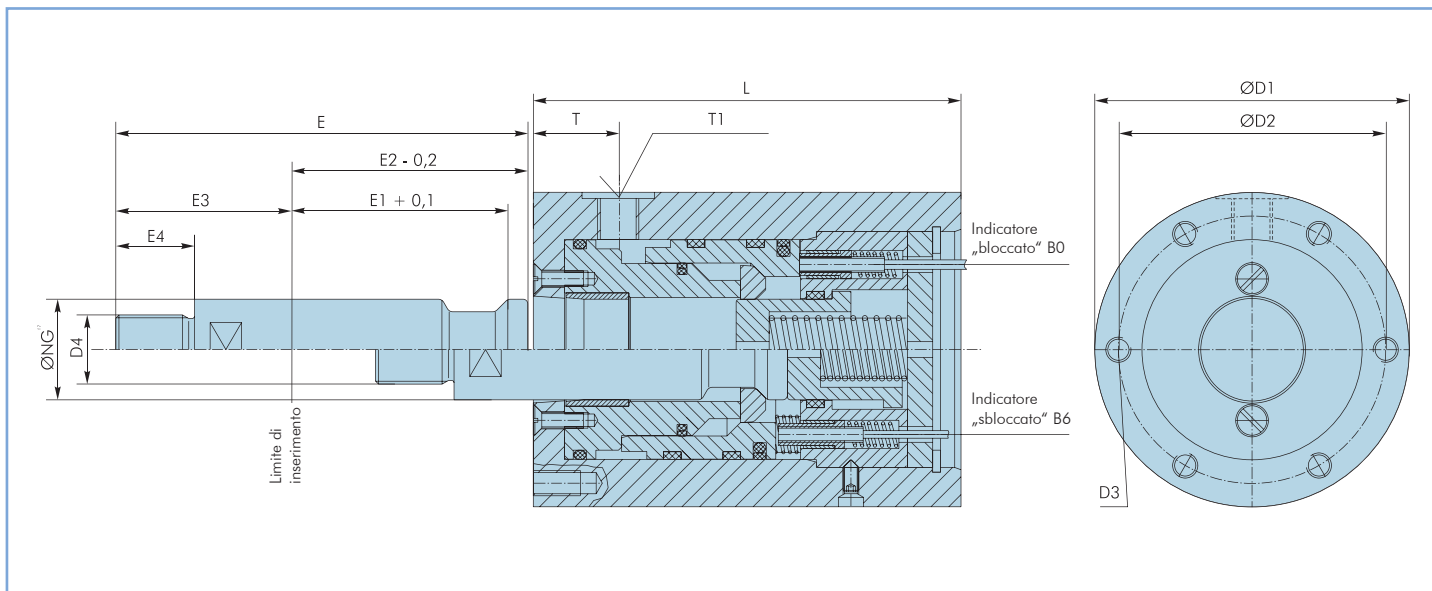
Una boccia (1) azionata da molle a pressionee spinge i segmenti di bloccaggio (2) tridimensionali all'interno della scanalatura annulare (3) del perno permettendo così un bloccaggio positivo.



Sbloccaggio:

Alimentando idraulicamente la sezione dell'anello della boccia, questi viene spinto contro le molle, in modo che i segmenti escano dalla scanalatura del pistone. Si ottiene quindi un'apertura sicura del bloccaggio anche sotto sforzo.

Dimensioni e forze Tipo VKH / VKP



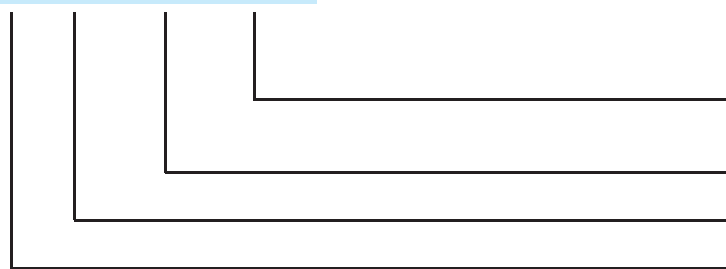
Accoppiamento

Tipo	L	D1	D2	D3	D4	T	T1	E	E1	E2	E3	E4	Forze (kN)
16	68	50	42	M5; profondità 8 mm	M12 x 1,25	16	G 1/8"	70	36,5	40	30	15	20
25	106	78	67	M6; profondità 15 mm	M20 x 1,5	23	G 1/8"	110	58	63	47	25	64
32	136	100	85	M8; profondità 15 mm	M22 x 1,5	27	G 1/4"	131	75	81	50	25	113
45	191	140	119	M10; profondità 20 mm	M35 x 1,5	38	G 3/8"	174	105	114	60	35	214
56	231	175	148	M14; profondità 24 mm	M45 x 1,5	40	G 1/2"	210	130	140	70	50	347
70	282	210	180	M16; profondità 27 mm	M58 x 1,5	44	G 1/2"	242	148	162	80	50	530
90	359	260	228	M20; profondità 33 mm	M65 x 1,5	53	G 3/4"	318	210	228	90	50	855

B0, B6: Interruttori di prossimità per rilevazione del bloccaggio; la dimensione „L“ può cambiare se sono utilizzati gli interruttori; tagli ulteriori su richiesta

Esempio di ordinazione:

VKH 016 - DR - B...



B1 = Indicatore di bloccaggio (su richiesta)

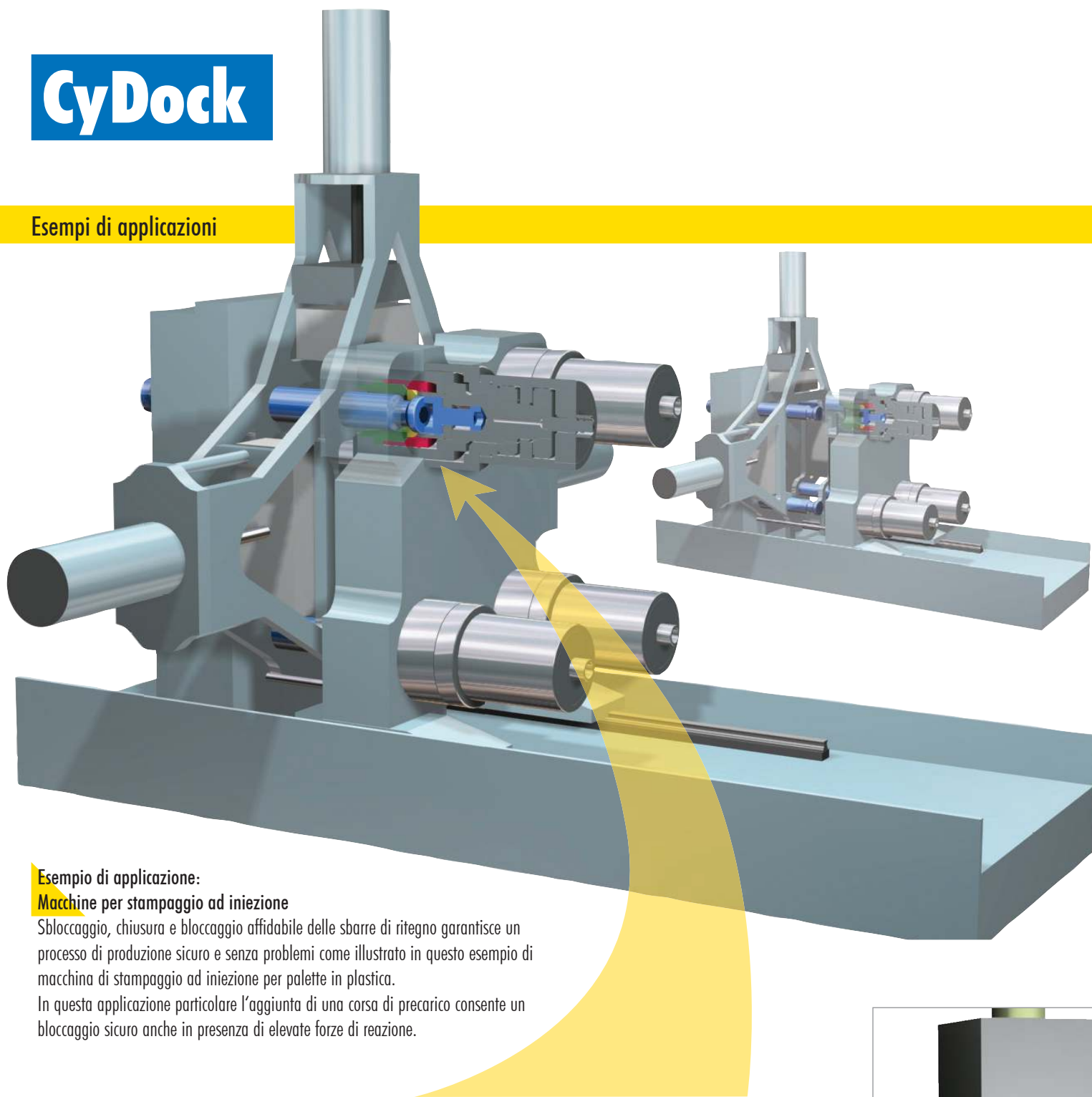
B2 = Indicatore di bloccaggio (su richiesta)

Stelo passante (opzionale)

Diametro nominale

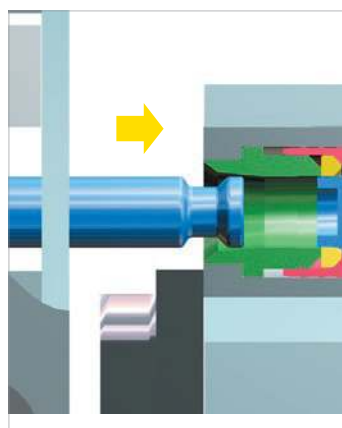
CyDock, H = idraulico, P = pneumatico

Esempi di applicazioni

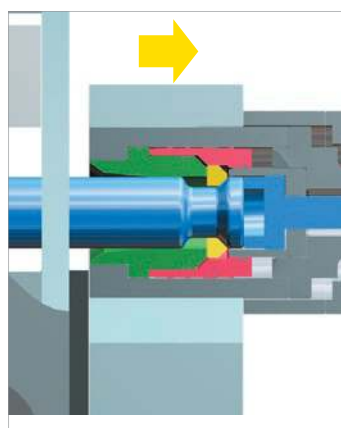


Esempio di applicazione:
Macchine per stampaggio ad iniezione

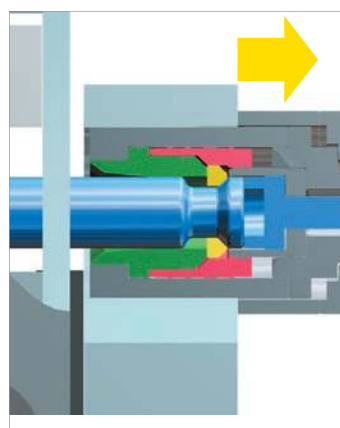
Sbloccaggio, chiusura e bloccaggio affidabile delle sbarre di ritegno garantisce un processo di produzione sicuro e senza problemi come illustrato in questo esempio di macchina di stampaggio ad iniezione per palette in plastica. In questa applicazione particolare l'aggiunta di una corsa di precarico consente un bloccaggio sicuro anche in presenza di elevate forze di reazione.



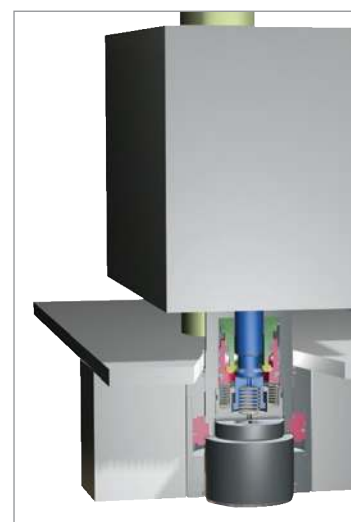
Avvicinamento

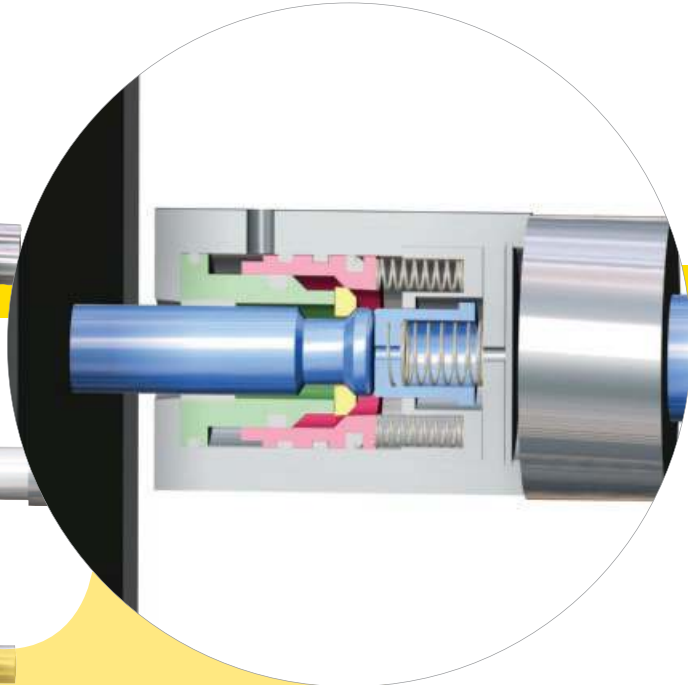
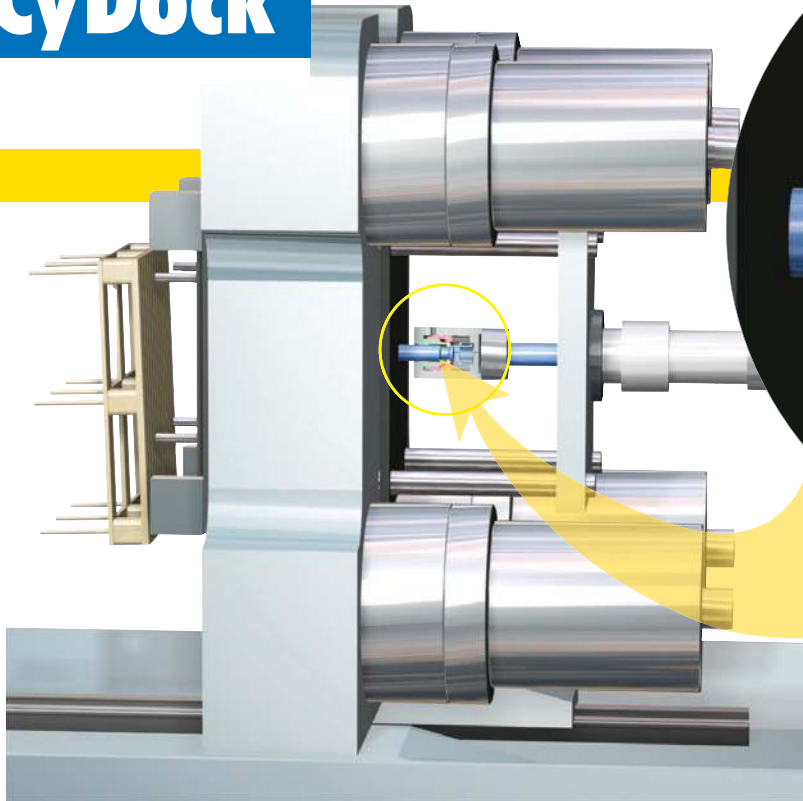


Posizione di bloccaggio

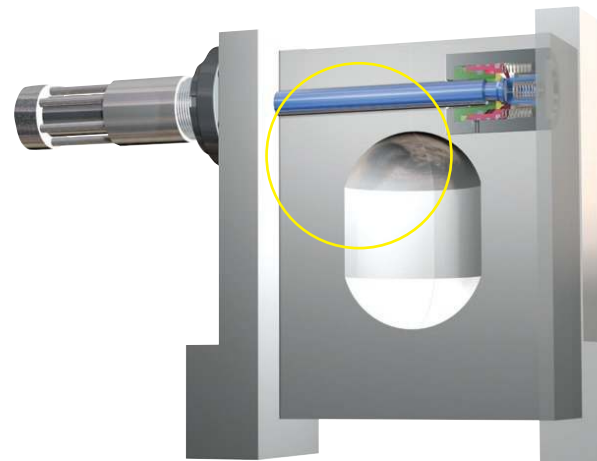


Posizione di bloccaggio con precarico addizionale

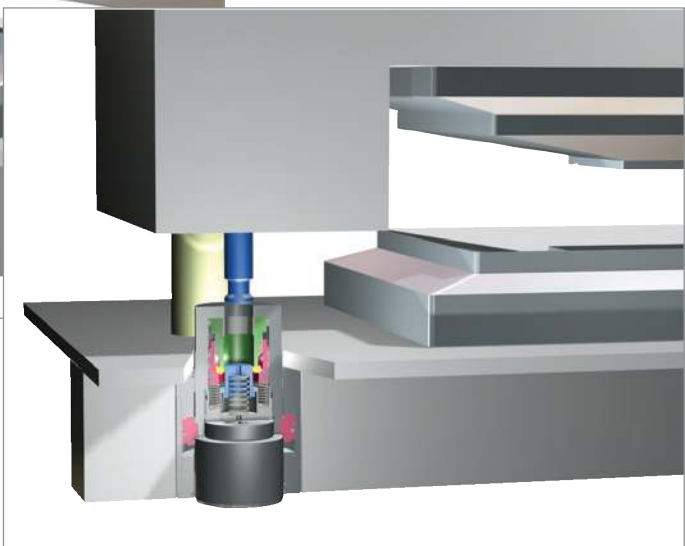




Esempio di applicazione:
Espulsore



Esempio di applicazione:
Bloccaggio stampi in macchine
di termoformatura



Esempio di applicazione:
Bloccaggio stampi in macchine
soffiatrici

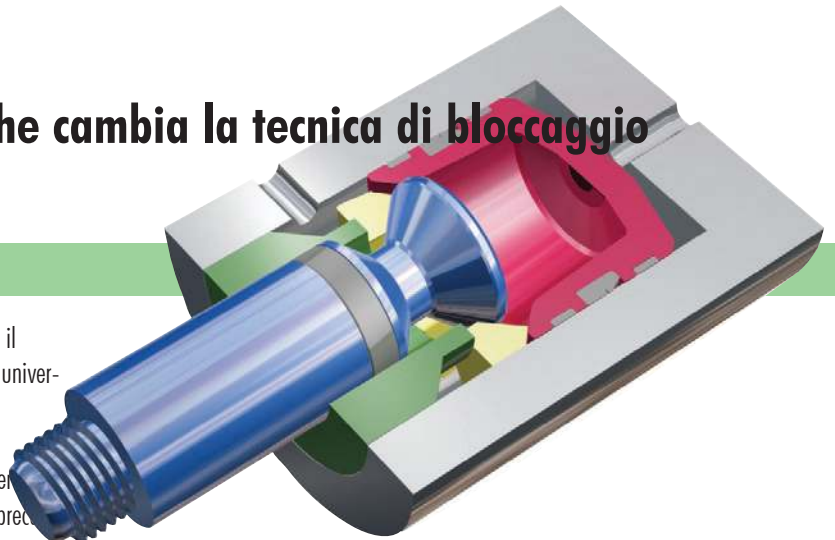
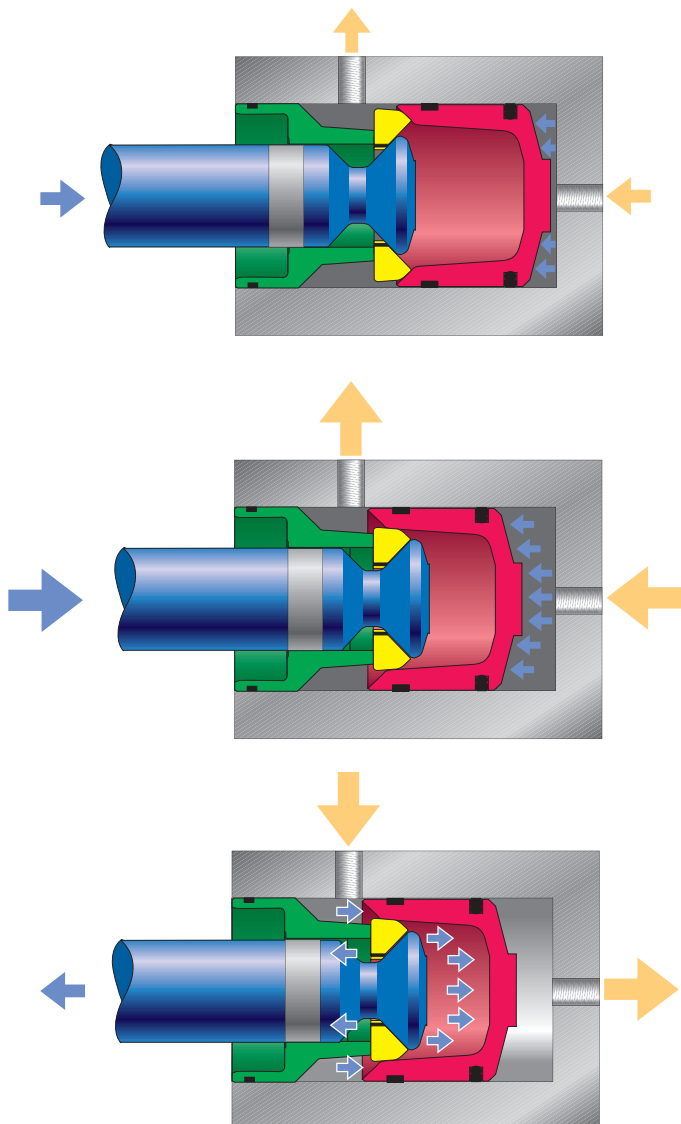
Sistema di bloccaggio tridimensionale

Il successo di un progetto sta nella sua semplicità. Ne è un esempio riuscito il sistema di bloccaggio tridimensionale CyDim. Come sistema di collegamento universale risponde a quasi tutte le necessità dei sistemi flessibili.

In molti casi non viene richiesto solo il semplice aggancio di due elementi. Per impedire movimenti tra i singoli elementi è necessario un collegamento con precisione tramite molla. Il CyDim può essere azionato idraulicamente o pneumaticamente. Risponde nella maniera più semplice alle tre funzioni più importanti della tecnica di bloccaggio:

- elevate forze di serraggio nello spazio più ridotto
- mantenimento della forza di bloccaggio anche in assenza di pressione
- minima pressione di bloccaggio e sbloccaggio

Funzione



Con pochi elementi costruttivi è realizzata l'equazione:
 $forza = pressione \times sezione$.

La forza di bloccaggio viene moltiplicata tramite il sistema a cono tridimensionale; in aggiunta la posizione di bloccaggio e serraggio viene mantenuta meccanicamente in modo automatico. La forza amplificata di 3 volte viene trasmessa con una curva con caratteristica lineare. Ad esempio un diametro pistone di 40 mm con 60 bar di pressione genera una forza superiore a 20 kN.

Rispetto al sistema a ginocchia il CyDim offre il vantaggio di una amplificazione della forza, indipendentemente dalla posizione, e di un bloccaggio meccanico automatico simultaneo.

Queste caratteristiche consentono nuove soluzioni alle tecniche di bloccaggio. L'elemento di bloccaggio tridimensionale garantisce la sicurezza più elevata. Anche dove viene richiesto il mantenimento della forza di bloccaggio senza apporto di pressione.

Avvicinamento:

Inizialmente la forza generata dal pistone viene trasformata in forza di trazione. La forza non aumenta e il rapporto resta 1:1.

Fase di bloccaggio:

Dopo una fase transitoria la forza aumenta di tre volte a causa della variazione dell'angolo del cono e resta costante fino alla fine della corsa. Ne consegue che il bloccaggio è irreversibile e pertanto la pressione può essere disinserita.

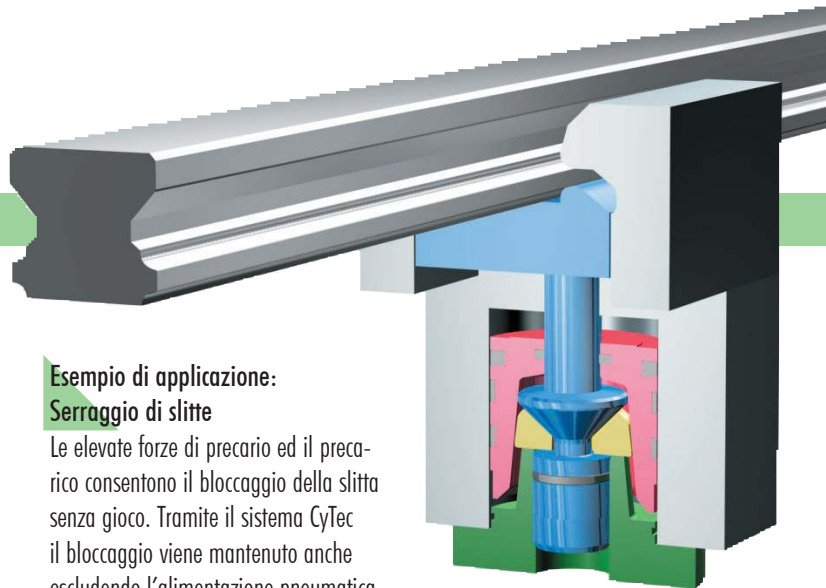
Fase di sbloccaggio:

Applicando pressione nella seconda connessione avviene lo sbloccaggio e la contemporanea espulsione del perno. La forza di espulsione è determinata dalla sezione del diametro con guarnizioni di tenuta.



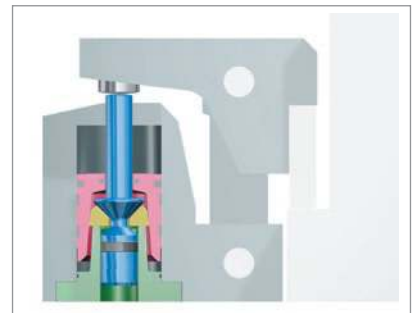
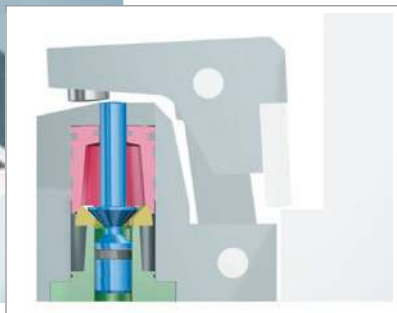
Bloccaggi di qualsiasi genere possono essere risolti elegantemente, economicamente e nel minore spazio possibile.

Il sistema di bloccaggio CyDim viene ampiamente utilizzato nei processi produttivi automatizzati, ove viene richiesto un serraggio preciso tra due elementi. Nelle macchine utensili ove è richiesto il bloccaggio di utensili e attrezzature senza giochi l'utilizzo di CyDim permette di garantire una eccellente qualità produttiva.



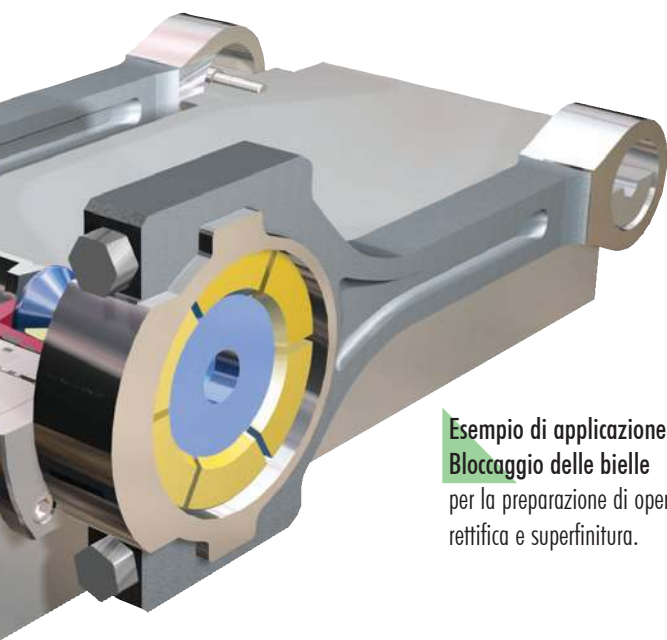
**Esempio di applicazione:
Serraggio di slitte**

Le elevate forze di precario ed il precarico consentono il bloccaggio della slitta senza gioco. Tramite il sistema CyTec il bloccaggio viene mantenuto anche escludendo l'alimentazione pneumatica o idraulica.



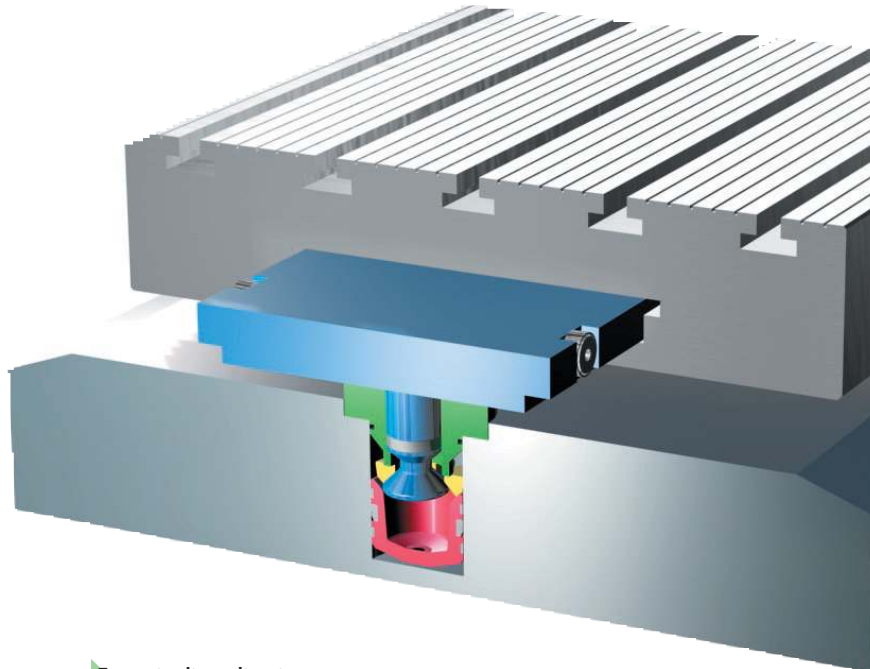
**Esempio di applicazione:
Sistema di bloccaggio compatto**

Quando vi sono esigenze di ingombri limitati nella macchine di stampaggio per iniezione è raccomandato l'utilizzo di sistemi di bloccaggio compatti che consentono il bloccaggio in spinta. Questo sistema garantisce forze elevate con una ottimale rigidità del sistema.



**Esempio di applicazione:
Bloccaggio delle bielle**

per la preparazione di operazioni di rettifica e superfinitura.

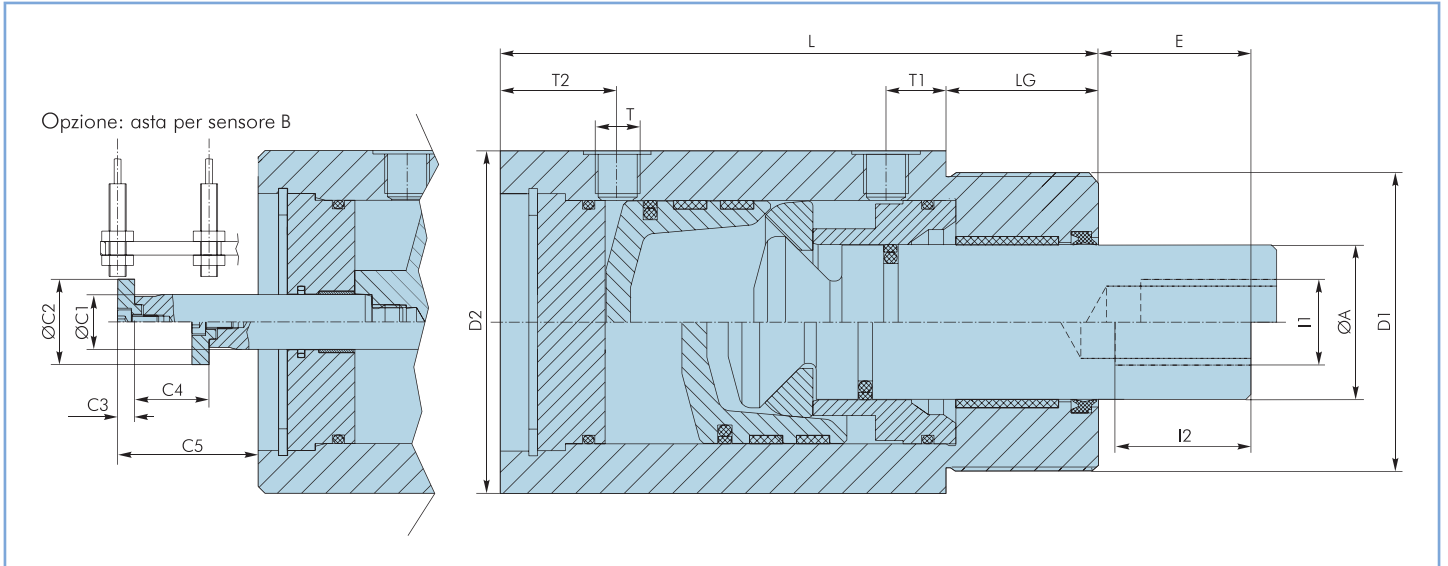


**Esempio di applicazione:
CyTab sistema di bloccaggio pallet**

Il sistema di bloccaggio pallet CyTab è disponibile per pallet di convogliatori o macchine utensili secondo DIN 55201 o similari. Questa esecuzione del sistema di bloccaggio tridimensionale è una unità semplice ed economico in grado di serrare con forza elevata in modo automatico.

Queste unità sono idonee per montaggi in scanalature a T singole o doppie. Il precarico integrato garantisce il bloccaggio senza gioco. Su richiesta può essere integrata la funzione di sollevamento/spinta e di trasporto.

Dimensioni, forze e corsa di bloccaggio



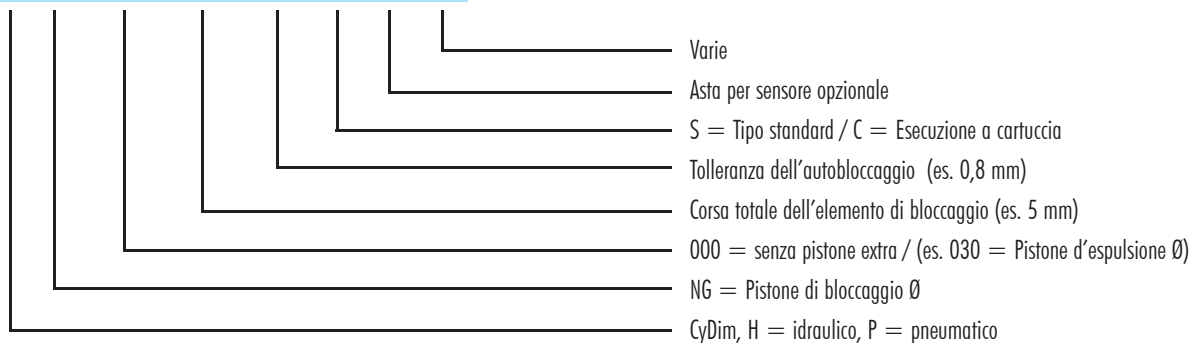
Dimensioni standard

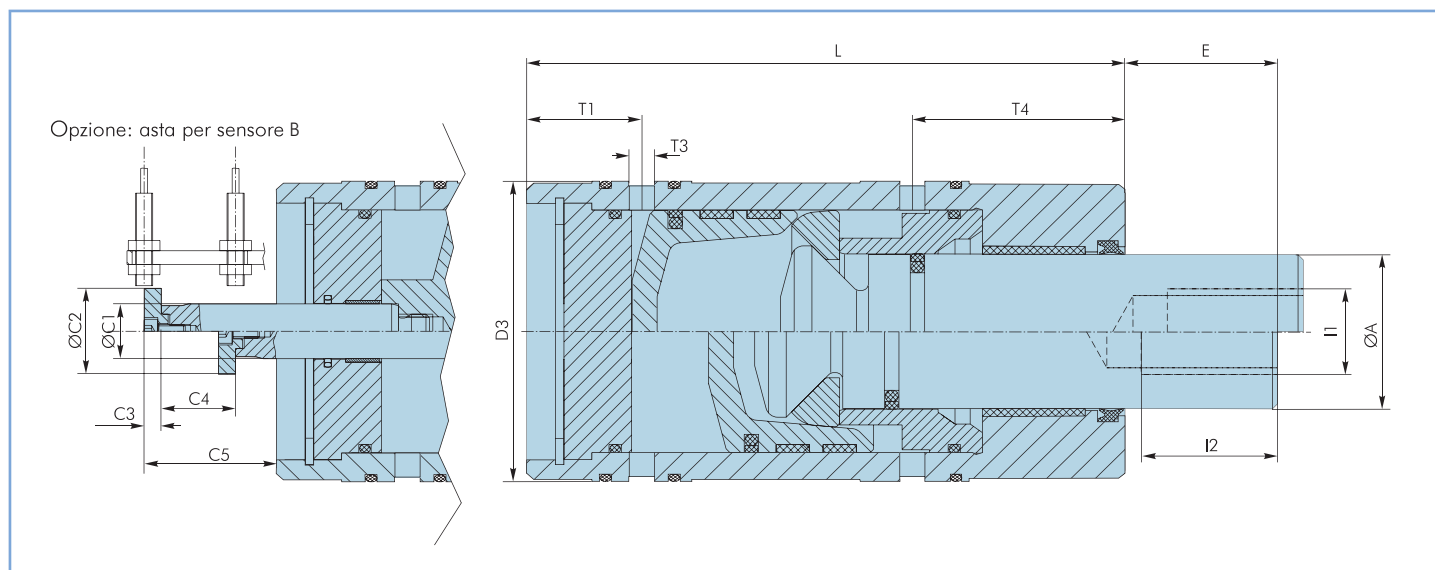
Tipo	A	I1	I2	E	T	T1	T2	D1	D2	L	LG	C1	C2	C3	≈C4	≈C5
25	15	M10	15	4	1/8"	16	29	M 35x1,5	50	116	19	10	20	5	11	28
35	18	M14	21	10,5	1/8"	16	31	M 45x1,5	60	138	28	12	20	5	13	30
40	20	M14	30	13	1/8"	16	31	M 55x2	70	143	31	12	20	5	15	31
50	27	M22	33	15	1/8"	18	32	M 65x2	80	166	39	16	25	5	19	38
60	29	M24	36	18	1/4"	19,5	43,5	M 75x2	90	192	46	16	25	5	22	39
70	37	M30	45	21	1/4"	19,5	43,5	M 85x2	100	196	52	16	25	5	20	41
100	53	M45	90	31	3/8"	20,5	49,5	M 125x2	130	253	72	20	30	5	29	47
125	66	M60	90	38	3/8"	20,5	49,5	M 150x2	160	310	95	20	30	5	31	63

Dimensioni intermedie su richiesta

Esempio di ordinazione:

SVH 035 / 000 / 0050 - 0,8 - C - B - _





Dimensioni cartuccia

Tipo	A	I1	I2	E	T1	T3	T4	D3	L	C1	C2	C3	≈C4	≈C5
25	15	M10	15	4	29	6	35	40	116	10	20	5	11	28
35	18	M14	21	10,5	31	6	44	50	138	12	20	5	13	30
40	20	M14	30	13	31	6	47	60	143	12	20	5	15	31
50	27	M22	33	15	32	6	57	70	166	16	25	5	19	38
60	29	M24	36	18	43,5	8	65,5	80	192	16	25	5	22	39
70	37	M30	45	21	43,5	8	71,5	90	196	16	25	5	20	41
100	53	M45	90	31	49,5	10	94,5	120	253	20	30	5	29	47
125	66	M60	90	38	49,5	10	116,5	150	310	20	30	5	31	63

Dimensioni intermedie su richiesta

Forze e corsa di serraggio

Tipo	Forza di serraggio max.* (kN)	Forza di serraggio (kN)	Tolleranza di serraggio** (mm) (Standard)	Corsa totale (mm)	Corsa di serraggio (mm)
	Idrraulico 70 bar	Pneumatico 6 bar			
25	12	1,2	0,8	3,3	2,8
35	23	2,3	0,8	5,0	4,4
40	30	3,2	0,8	6,0	5,4
50	45	4,9	1,0	6,5	5,9
60	68	7,1	1,0	8,5	7,8
70	90	10	1,0	7,5	6,8
100	190	20	1,0	11,0	10,3
125	300	31	1,5	12,6	11,5

* Riferito alla forza di ritegno massima (solo idraulicamente); **Possibili modifiche su richiesta

I vantaggi precedentemente descritti per il CyDim sono ancor più evidenziati dalla pinza di aggancio CyTrac, che rende possibile effettuare le funzioni di

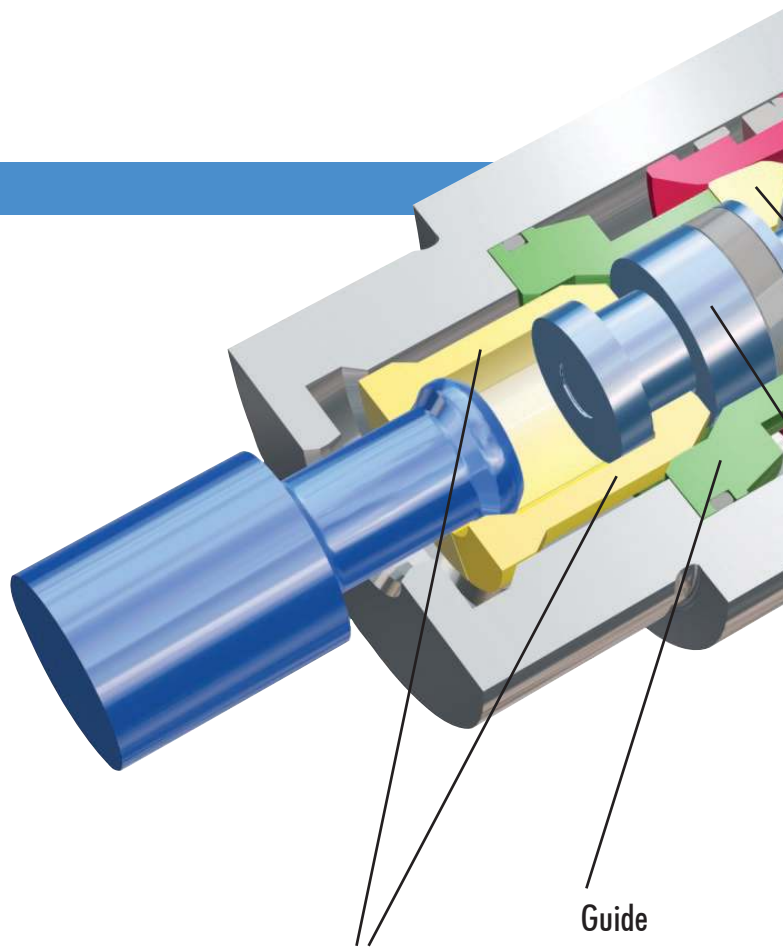
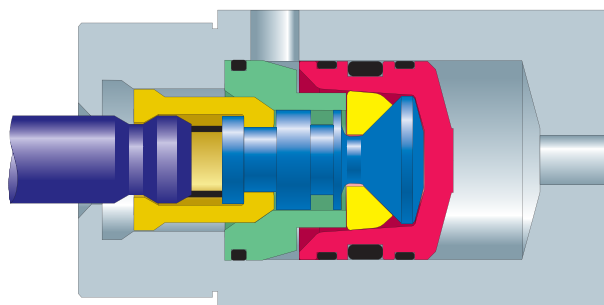
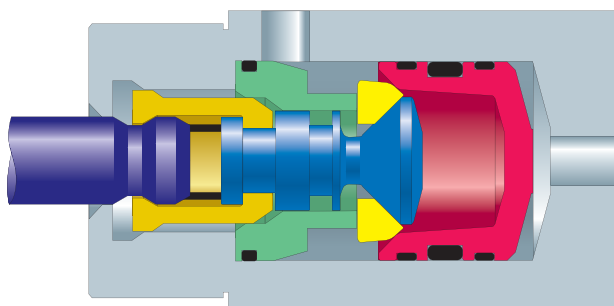
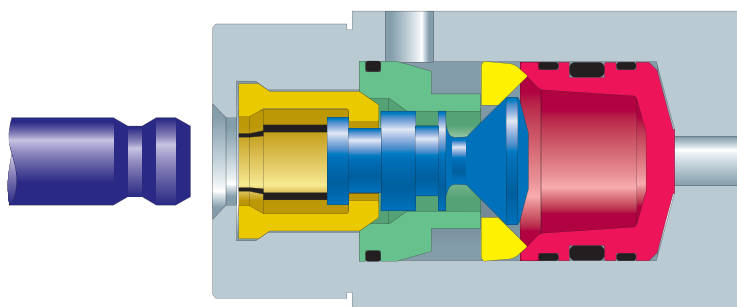
unione - serraggio - bloccaggio

con un solo elemento senza ulteriori dispositivi di comando.

L'apertura della pinza avviene automaticamente grazie ad elementi in gomma vulcanizzata tra i segmenti metallici della pinza. La chiusura avviene tramite il pistone/guida a doppia conicità che assicura un movimento parallelo della pinza di serraggio.

Ciò impedisce una usura precoce e danneggiamento dell'unità di bloccaggio. Il bloccaggio viene mantenuto anche in assenza di pressione e se sottoposto a vibrazioni.

Funzione



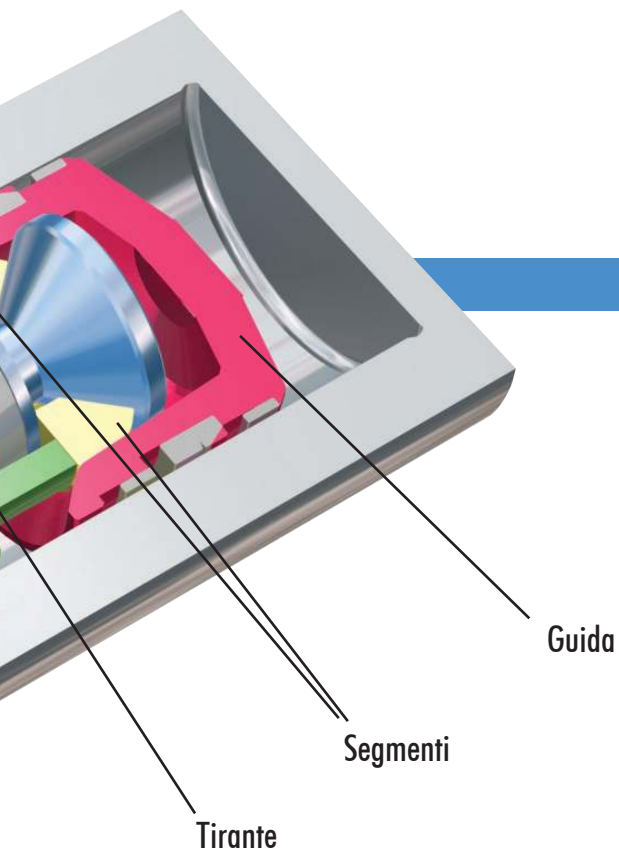
Pinze di bloccaggio

Guide

Il CyTrac è aperto e sbloccato, il codolo dell'utensile si inserisce.

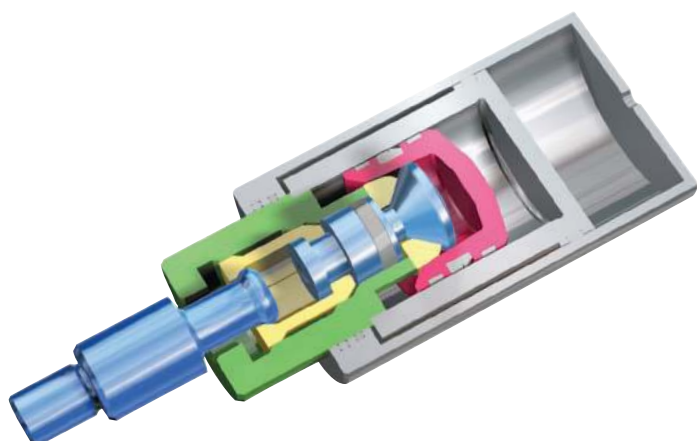
Il codolo si è inserito. Le pinze di bloccaggio agganciano la scanalatura posteriore e lo tirano nella sede. Il rapporto del movimento di accostamento e di trazione è in questa fase di 1:1. La pressione esce dal foro nella sede a destra.

Qui il sistema è strettamente serrato e il codolo è bloccato dalle pinze. Lo sbloccaggio avviene pressurizzando la connessione superiore, che permette alla pinza di ritornare alla posizione di partenza.



Nel passato erano necessarie delle soluzioni complicate per movimentare un accoppiamento passivo e sovente erano utilizzati due cilindri aggiuntivi per svolgere questa funzione. Questa azione viene ora facilmente effettuata da una unità CyTrac soprannominata „la vite automatica“.

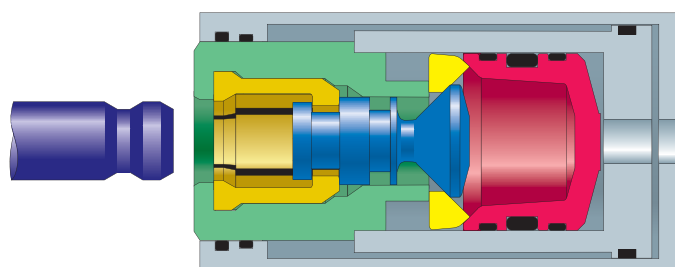
Quale opzionale è possibile avere dei sensori di bloccaggio, guarnizioni Viton per temperature elevate e gomma siliconica per le parti vulcanizzazione.



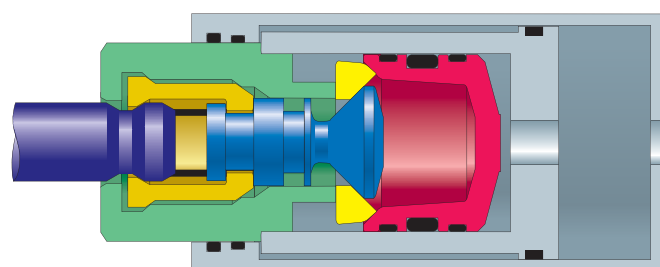
CyTrac-Scope

Il CyTrac-Scope è una variazione costruttiva del CyTrac, nel quale l'involucro del CyTrac stesso esegue una corsa assiale aggiuntiva ampliando quindi notevolmente il campo di utilizzo. Ciò avviene automaticamente, durante l'azione di bloccaggio. Poichè lo sbloccaggio del perno di aggancio avviene in modo sincrono allo sblocco non sono necessari ulteriori elementi di comando come valvole, ecc. anche se vi è una funzione aggiuntiva.

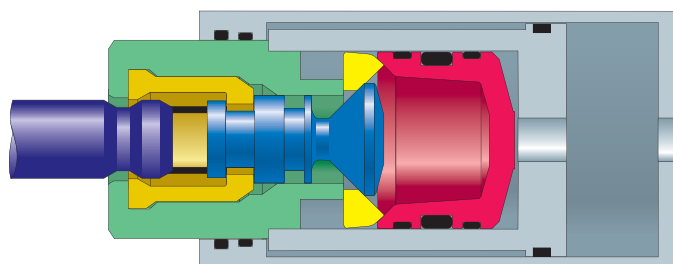
Anche il CyTrac-Scope necessita di due sole alimentazioni idrauliche.



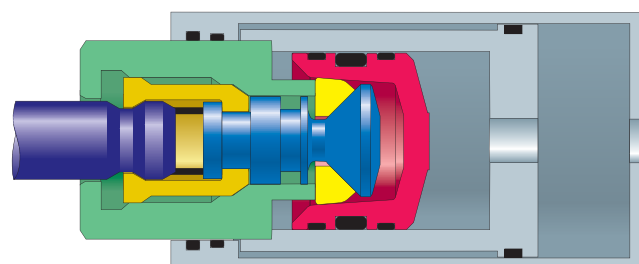
Fase 1



Fase 3



Fase 2

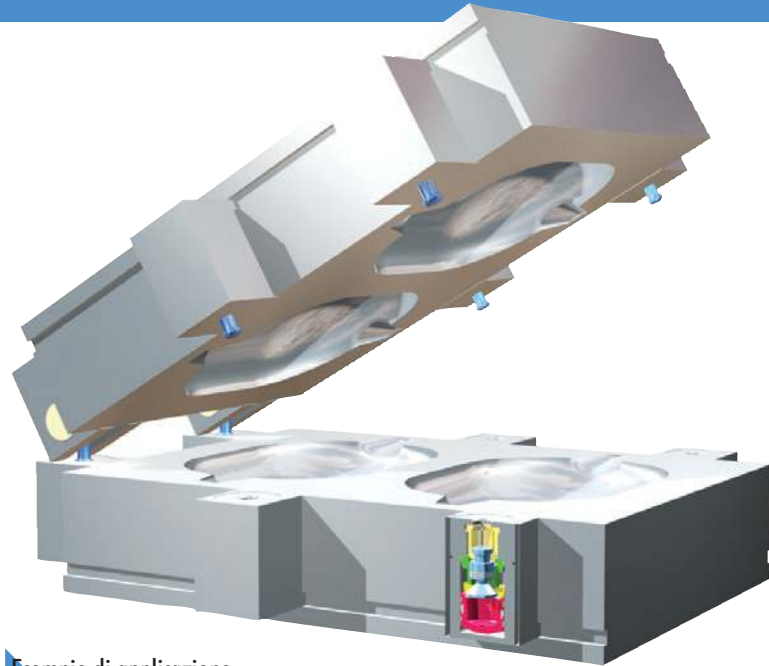


Fase 4

Esempio di applicazioni

- Bloccaggio coassiale
- Sistemi di bloccaggio utensile
- Supporto pezzo
- Bloccaggio e serraggio utensili
- Aggancio teste di fresatura
- Bloccaggio teste di fresatura su corone dentate
- Aggancio tavole di fresatura
- Aggancio teste di estrusione
- Bloccaggio di coperchi di contenitore
- Bloccaggio di agganci multipli

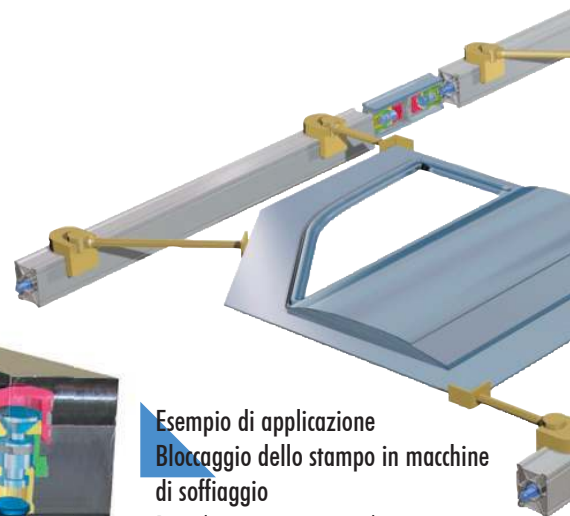
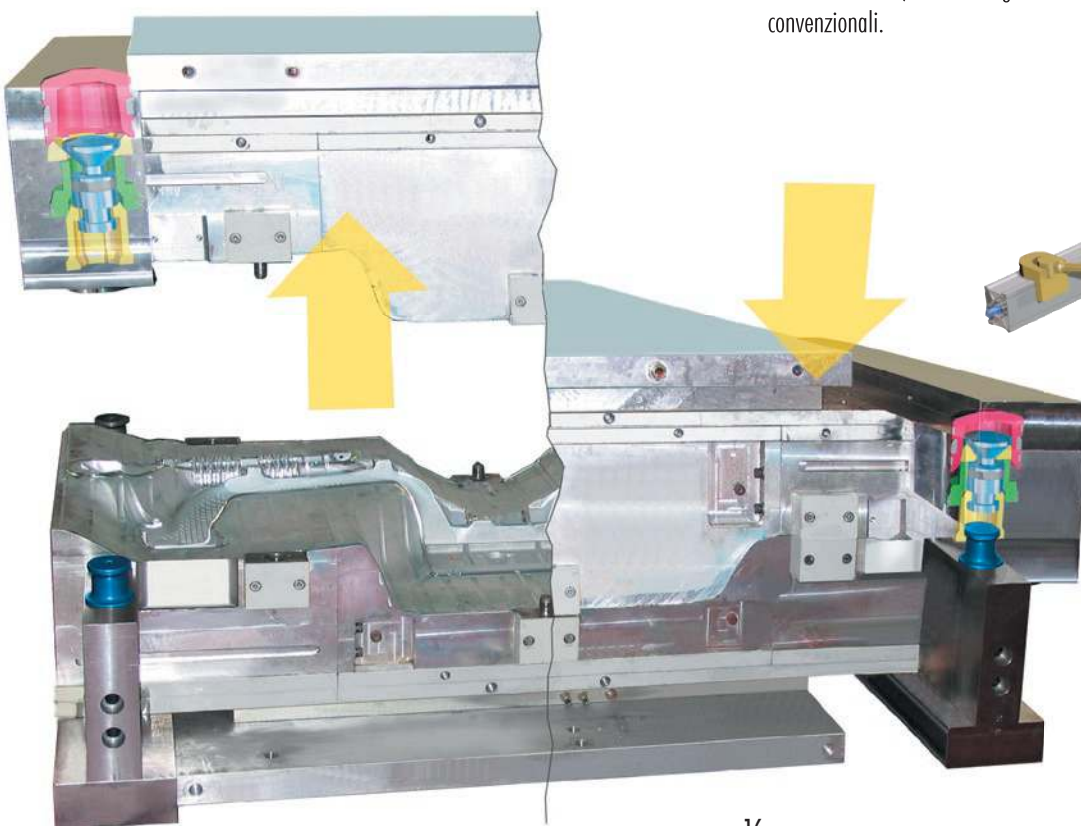
Il CyTrac è un elemento di collegamento utilizzato universalmente ed idoneo a tutte le esigenze dei sistemi flessibili di produzione. L'unità CyTrac viene utilizzata dove sono necessari collegamenti facili e precisi in linee di produzione automatica. Applicazioni tipiche della „vite automatica“ sono state realizzate nell'industria della plastica o nella costruzione di macchine utensili.



Esempio di applicazione

Sistemi di chiusura per macchine di schiumatura e soffiaggio

In queste macchine è particolarmente importante, per ottenere una produzione di qualità, la forza alla quale si serrano i due semistampi. Per questo motivo, le strutture sono normalmente sovradimensionate e sono spesso utilizzate per compensare la pressione sugli utensili. Con CyTrac tutto viene semplificato. La forza viene trasferita direttamente sui semistampi, quindi la struttura di chiusura è responsabile solo del movimento. Il meccanismo di bloccaggio con precarico permette il tensionamento reciproco dei due semi stampi con conseguente bloccaggio automatico. In aggiunta alla caratteristica del CyTrac di bloccarsi meccanicamente, si ha un significativo aumento di forza, se comparato a cilindri convenzionali.



Esempio di applicazione

Bloccaggio dello stampo in macchine di soffiaggio

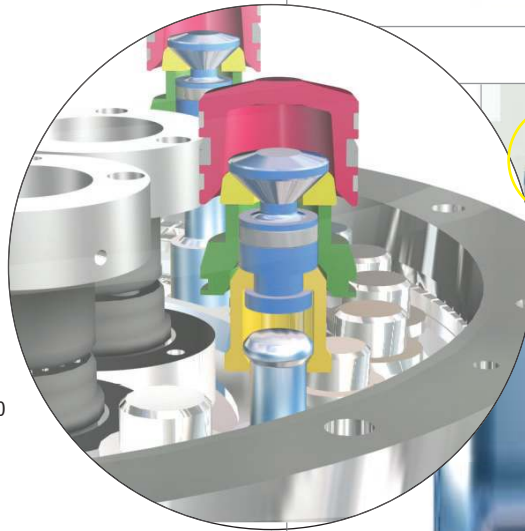
Per ridurre i tempi morti al minimo è suggerito l'utilizzo di una „vite automatica“, questo garantisce un bloccaggio veloce e sicuro di ambedue i semistampi anche in presenza di elevate contro pressioni.

Tecnica di bloccaggio nell'industria delle macchine utensili

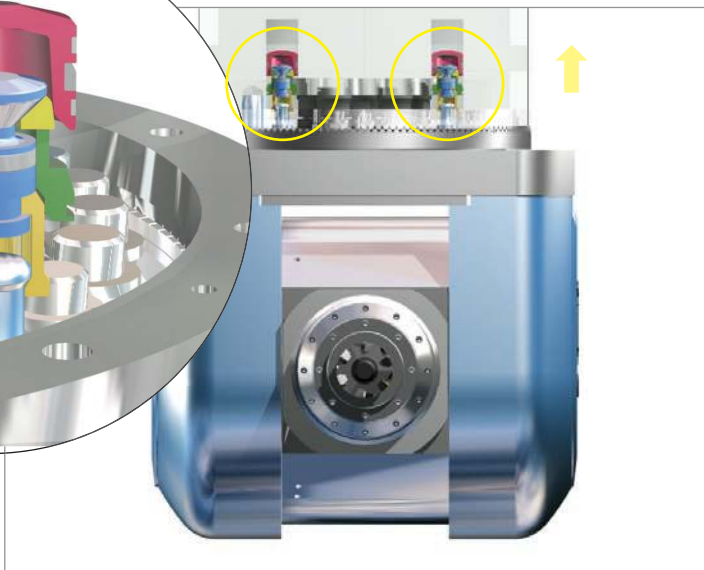
Nel campo dell'industria delle macchine utensili sono utilizzati soprattutto per il bloccaggio utensili e bloccaggio delle attrezzature portapezzo. Per il bloccaggio utensili sono disponibili i prodotti speciali CyTwist, per il sistema automatico di bloccaggio mandrino ed il CyTool, per il sistema bloccaggio manuale.

Esempio di applicazione Cambio automatico di teste di fresatura

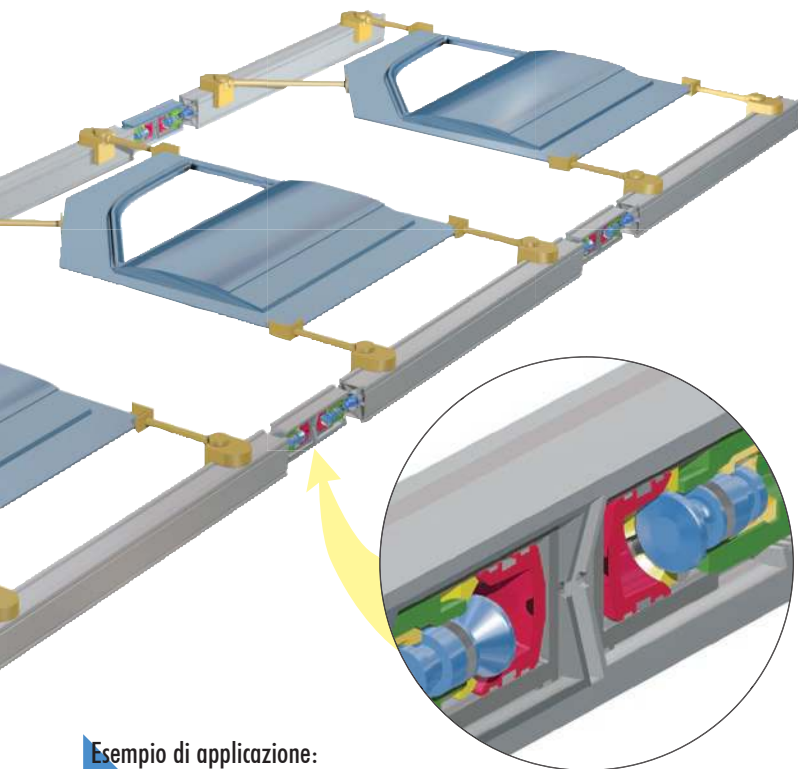
Un razionale utilizzo della macchina viene realizzato attraverso il cambio automatico della testa o del mandrino. Il sistema CyTrac consente un aggancio e bloccaggio sicuro della testa o del mandrino. Il sistema è integrato nella RAM o nella testa per calettarsi sui rispettivi codoli. Ciò consente un idoneo adattamento della testa o del mandrino al tipo di lavorazione da effettuare in modo semplice e preciso.



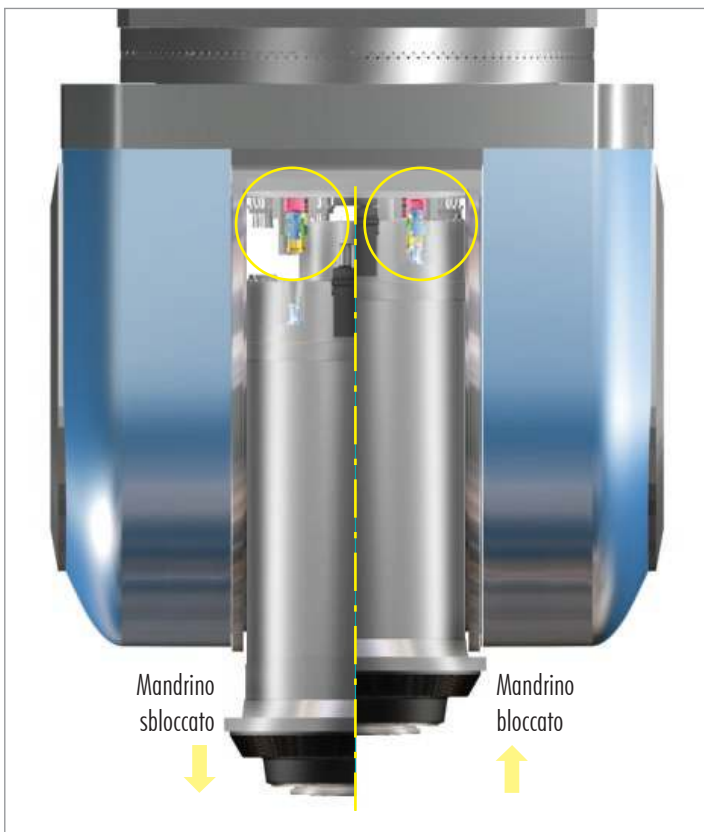
Testa di fresatura sbloccata



Testa di fresatura bloccata



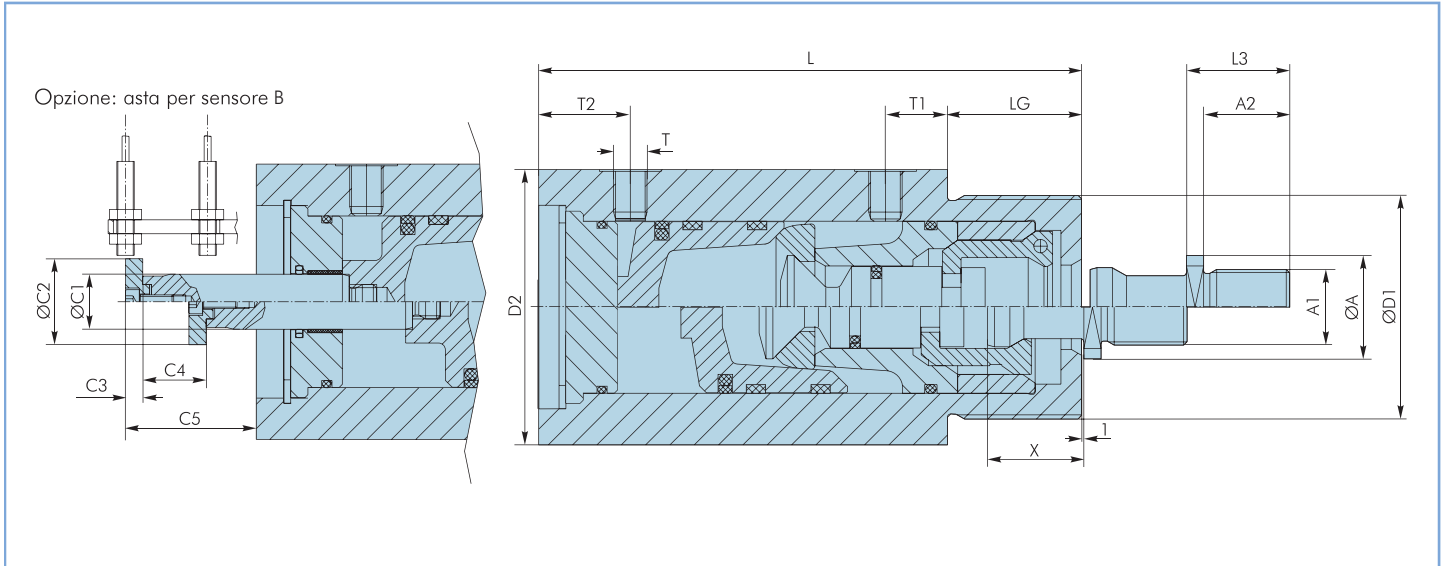
Esempio di applicazione:
Collegamento di traverse
utilizzati in sistemi di trasferta su presse
singole o linee di stampaggio.



Mandrino sbloccato

Mandrino bloccato

Dimensioni, forze e corsa di serraggio



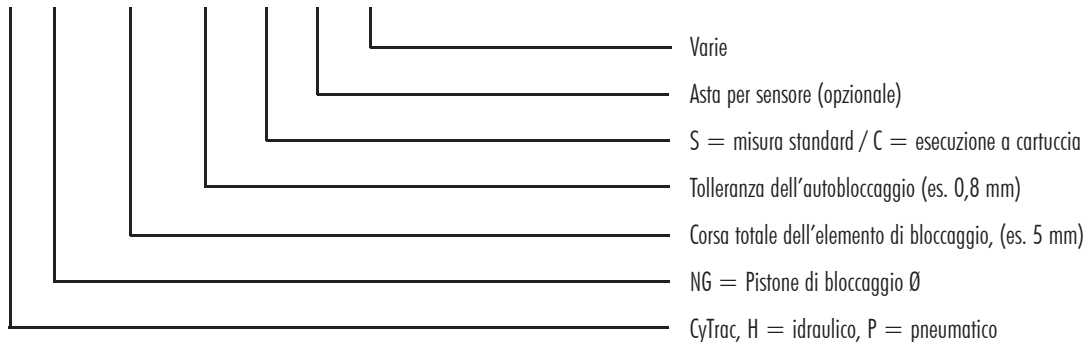
Dimensioni standard

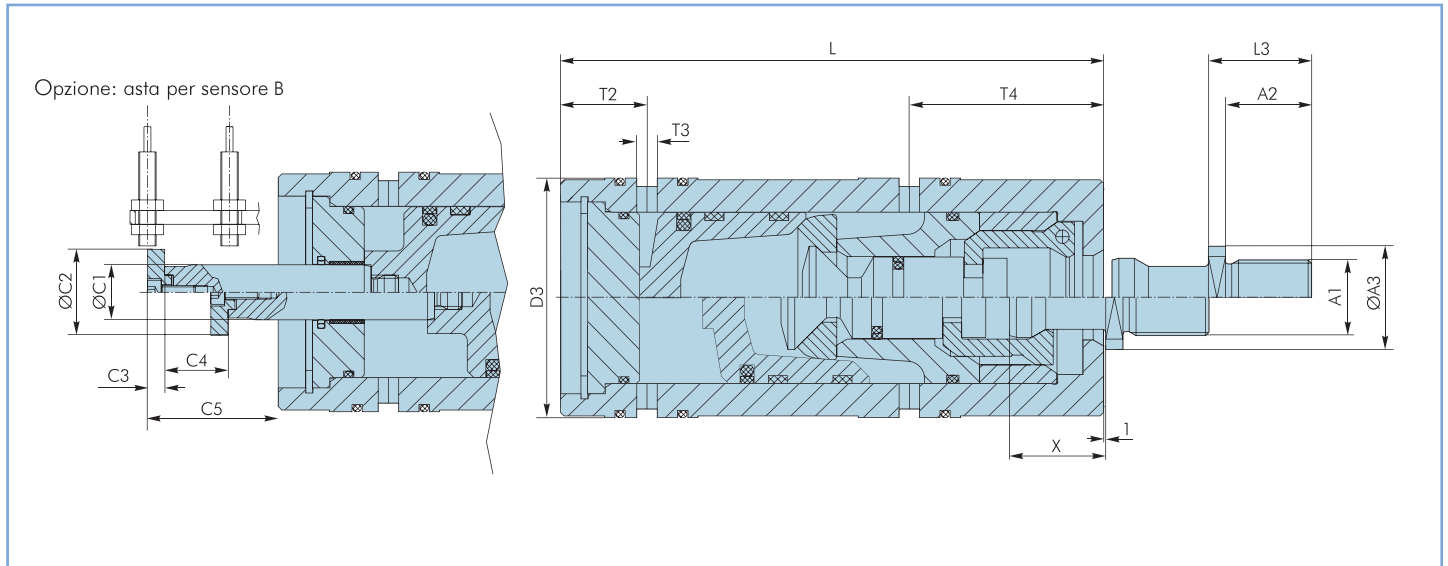
Tipo	A1	A2	A3	L3	T	T1	T2	D1	D2	L	LG	C1	C2	C3	≈C4	≈C5	X
25	M 12x1,25	13	15	18	1/8"	16	29	M 35x1,5	50	116	19	10	20	5	11	28	16
35	M 16x1,5	18	20	23	1/8"	16	31	M 45x1,5	60	138	28	12	20	5	13	30	21
40	M 16x1,5	18	20	23	1/8"	16	31	M 55x2	70	143	31	12	20	5	15	31	21
50	M 22x1,5	25	30	30	1/8"	18	32	M 65x2	80	166	39	16	25	5	19	38	28
60	M 35x1,5	35	36	40	1/4"	19,5	43,5	M 75x2	90	192	46	16	25	5	22	39	28
70	M 35x1,5	45	55	50	1/4"	19,5	43,5	M 85x2	100	196	52	16	25	5	20	41	44,5
100	M 65x1,5	65	75	70	3/8"	20,5	49,5	M 125x2	130	253	72	20	30	5	29	47	48
125	M 65x1,5	65	75	70	3/8"	22,5	49,5	M 150x2	160	310	95	20	30	5	30	63	54,5

Dimensioni intermedie su richiesta

Esempio di ordinazione:

STH 035 / 0050 - 0,8 - C - B - _





Dimensioni cartuccia

Tipo	A1	A2	A3	L3	T2	T3	T4	D3	L	C1	C2	C3	≈C4	≈C5	X
25	M 12x1,25	13	15	18	29	6	35	40	116	10	20	5	11	28	16
35	M 16x1,5	18	20	23	31	6	44	50	138	12	20	5	13	30	21
40	M 16x1,5	18	20	23	31	6	47	60	143	12	20	5	15	31	21
50	M 22x1,5	25	30	30	32	6	57	70	166	16	25	5	19	38	28
60	M 35x1,5	35	36	40	43,5	8	65,5	80	192	16	25	5	22	39	28
70	M 35x1,5	45	55	50	43,5	8	71,5	90	196	16	25	5	20	41	44,5
100	M 65x1,5	65	75	70	49,5	10	94,5	120	253	20	30	5	29	47	48
125	M 65x1,5	65	75	70	49,5	10	116,5	150	310	20	30	5	31	63	54,5

Dimensioni intermedie su richiesta

Forze e corsa di serraggio

Tipo	Forza di serraggio max.* (kN)	Forza di serraggio (kN)	Tolleranza di serraggio** (mm) (Standard)	Corsa totale (mm)	Corsa di serraggio (mm)
	Idrraulico 70 bar	Pneumatico 6 bar			
25	11	1,1	0,8	3,3	2,8
35	20,5	2,1	0,8	5,0	4,4
40	27	2,9	0,8	6,0	5,4
50	40,5	4,5	1,0	6,5	5,9
60	-***	6,4	1,0	8,5	7,8
70	81	9,0	1,0	7,5	6,8
100	171	18	1,0	11,0	10,3
125	270	28	1,5	12,6	11,5

* Riferito alla forza di ritegno massima (solo idraulicamente); **Possibili modifiche su richiesta; ***disponibile solo il tipo pneumatico

Sistema di bloccaggio con pinza e posizionamento angolare

Tempi di approntamento ed elevata flessibilità sono gli argomenti di vendita più importanti nel settore delle macchine utensili. La riduzione dei tempi dovuti allo spostamento del pezzo da lavorare è un fattore centrale. Il sistema per bloccaggio pallet CyTab genera nuove prospettive che si adattano completamente a tutte le possibili esigenze dei progettisti di macchine utensili.

Le eccellenti caratteristiche del **CyTab** rendono possibile la decisa riduzione dei costi di costruzione e di materiali a livello di pallet. Ciò garantisce, oltre al risparmio a livello dei costi, anche una notevole sicurezza nella lavorazione.

Autoinibizione:

Il **CyTab**, in posizione bloccata, è autoinibito, cioè può essere escluso energeticamente. Decade quindi la necessità del montaggio di distributori rotanti.

Indicizzazione integrata:

Il **CyTab** riunisce indicizzazione e bloccaggio in un unico elemento. L'incidenza di errori viene notevolmente ridotta.

Controllo esterno sul bloccaggio:

Opzionalmente è possibile eseguire esternamente alla tavola l'opzione "pallet bloccato o sbloccato", tramite il controllo **CyCon K11**, e il controllo del piano di appoggio.

Varietà modulare

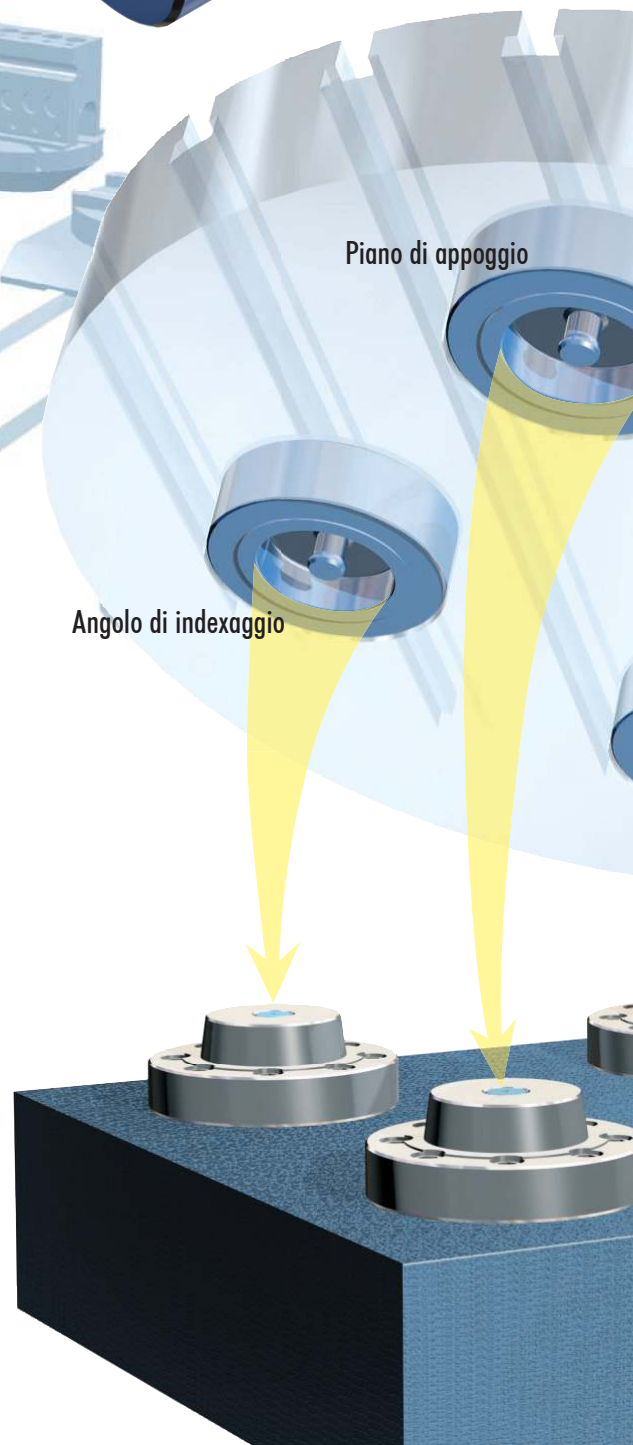
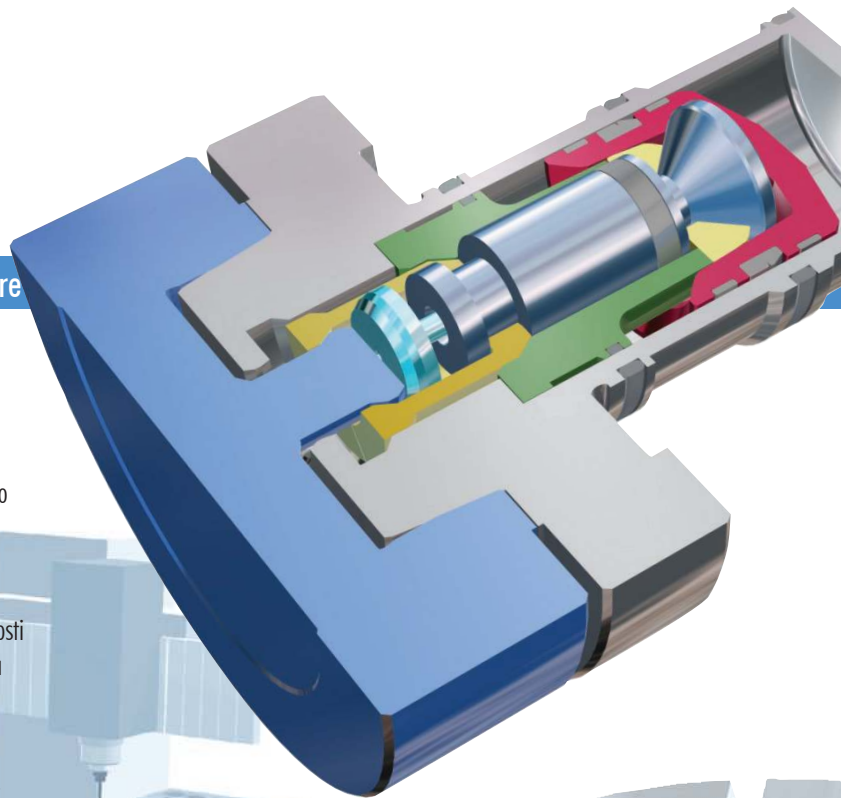
Con il sistema bloccaggio pallet **CyTab**, sia con pallet normali che con pallet specifici del cliente, le costruzioni sugli impianti di trasferta e macchine singole con sostituzione di pallet si semplificano.

Per esecuzioni di pallet nelle norme DIN 55201 o similari offriamo un sistema di montaggio semplice ed economico con notevoli forze di bloccaggio e auto-bloccaggio. Il gruppo è adatto come scanalatura a T o come bloccaggio a scanalatura a doppia T. Il prebloccaggio integrato garantisce un fissaggio del pallet assolutamente esente da gioco. Su richiesta è possibile integrare la funzione di sollevamento e un bloccaggio di trasporto.

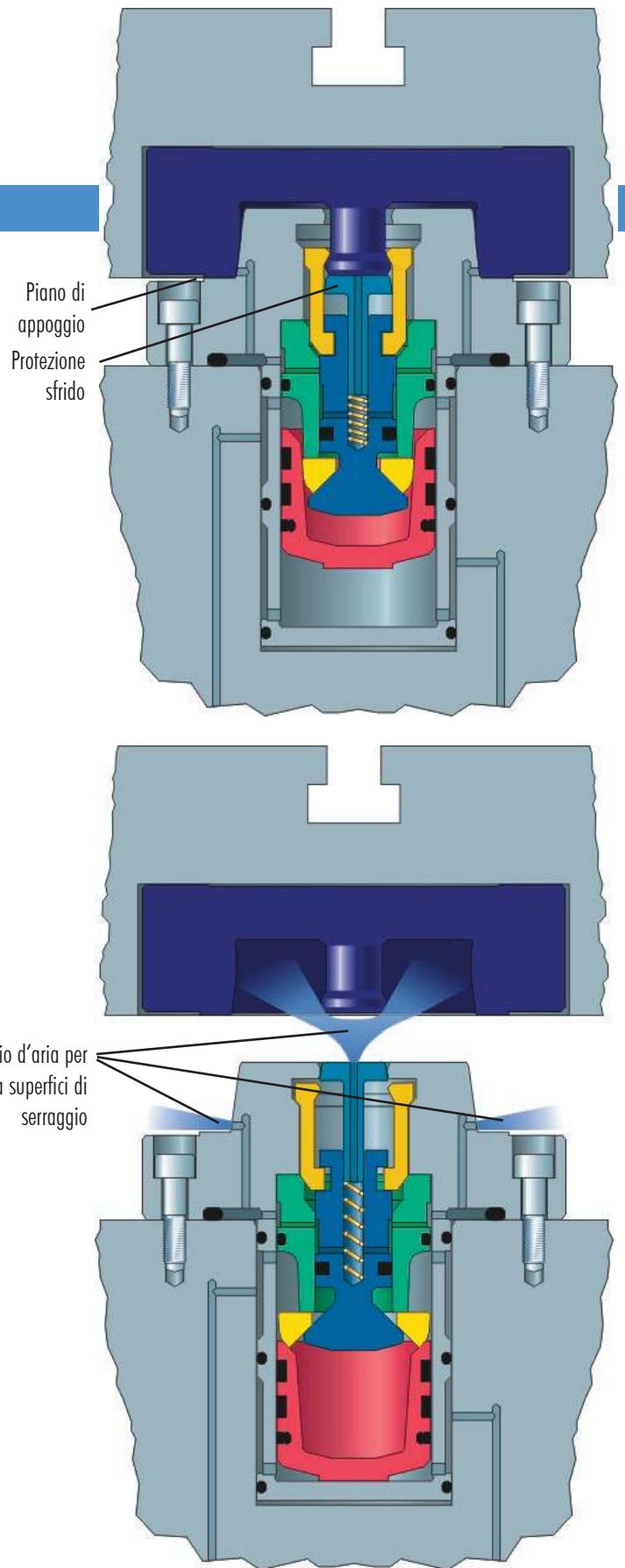
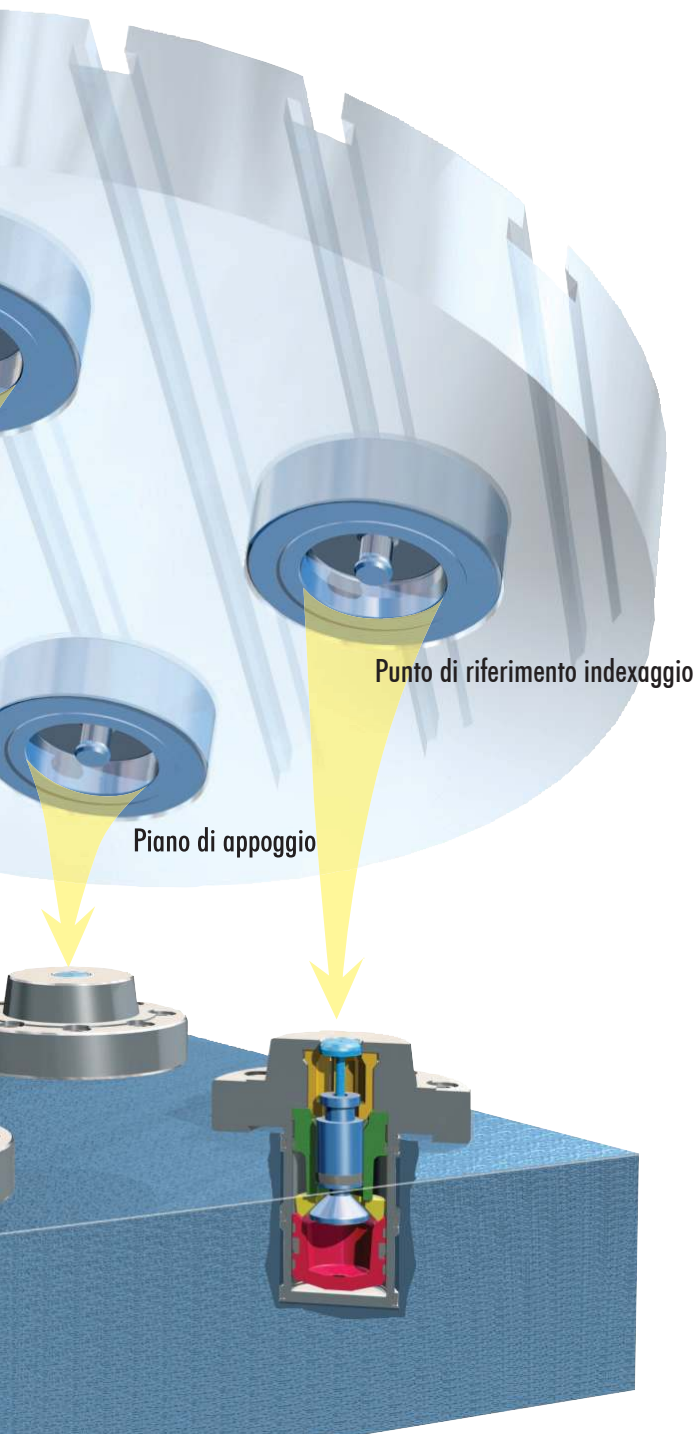
Per pallet con perni indexati e di bloccaggio nelle tavole rotanti offriamo un sistema plurifunzionale pronto al montaggio.

La particolarità di questa forma costruttiva sta nella flangia di appoggio. Essa è concepita come un cono corto con superficie piana (DIN 55026).

Il suo contorno è orientato al punto di taglio cavo. Indicizzazione e bloccaggio avvengono nel bloccaggio pallet tramite il sistema di bloccaggio **CyTec** brevettato in combinazione con una pinza di bloccaggio. Durante l'indicizzazione del pallet, le superfici di contatto vengono pulite con aria compressa. L'elevata velocità di scorrimento durante l'immersione del pallet nel cono di appoggio permette una pulizia ottimale. La combinazione della forza di prebloccaggio data dal sistema di bloccaggio con le speciali flange di appoggio garantisce un'elevata ripetibilità e rigidità di sistema.



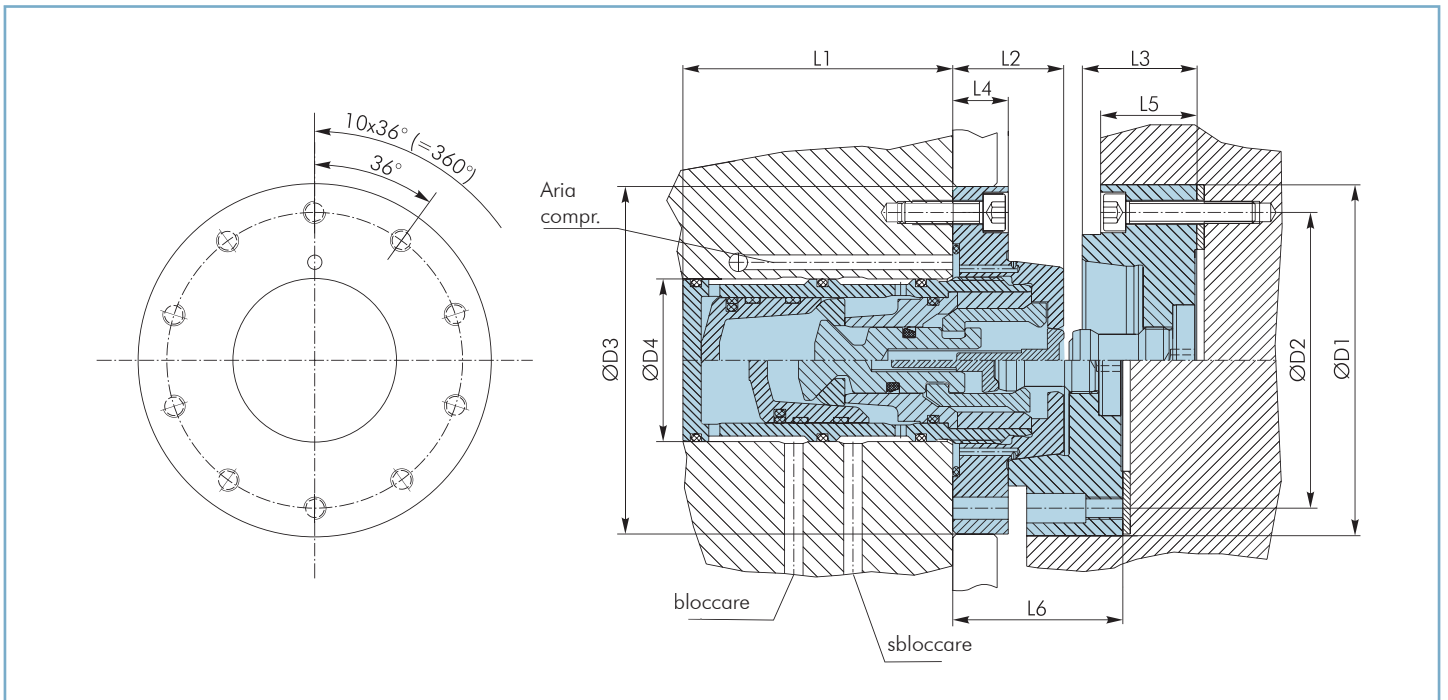
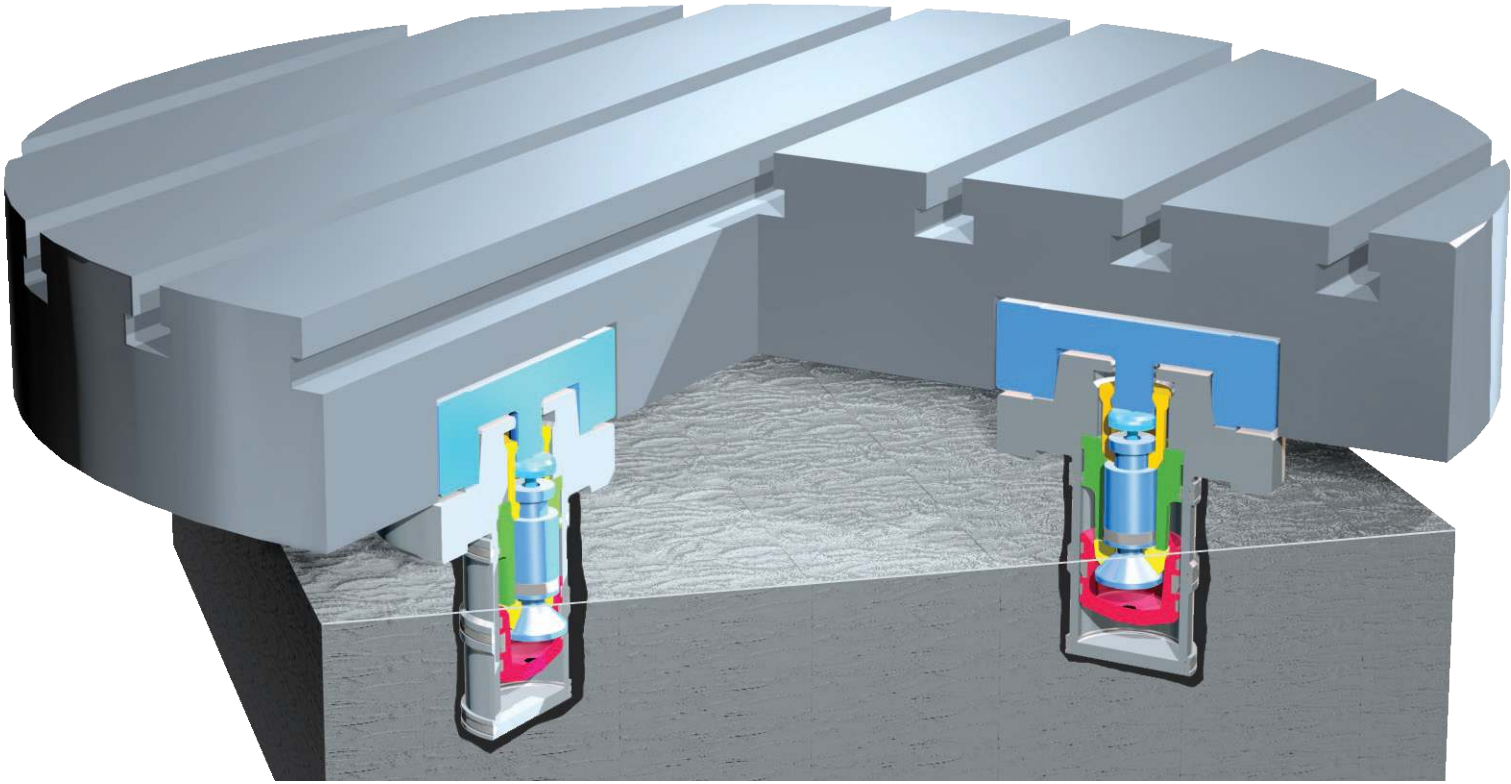
CyTab effettua le operazioni **Indexaggio – Accoppiamento – Serraggio – Bloccaggio**, in un'unica operazione. Il sistema di costruzione CyTec si basa su un bloccaggio meccanico con pinze di serraggio. L'unione degli elementi oleo/pneumomeccanici di serraggio con il bloccaggio a pinza consente l'unione ed il serraggio tra due superfici di appoggio ed il loro bloccaggio automatico in un unico sistema compatto. L'apertura automatica avviene grazie a segmenti di gomma vulcanizzati tra i segmenti di serraggio. Il bloccaggio viene effettuato con lo scorrimento di una doppia guida e uno spostamento parallelo della pinza. Questa progettazione consente una lunga durata.



Precisione nella intercambiabilità

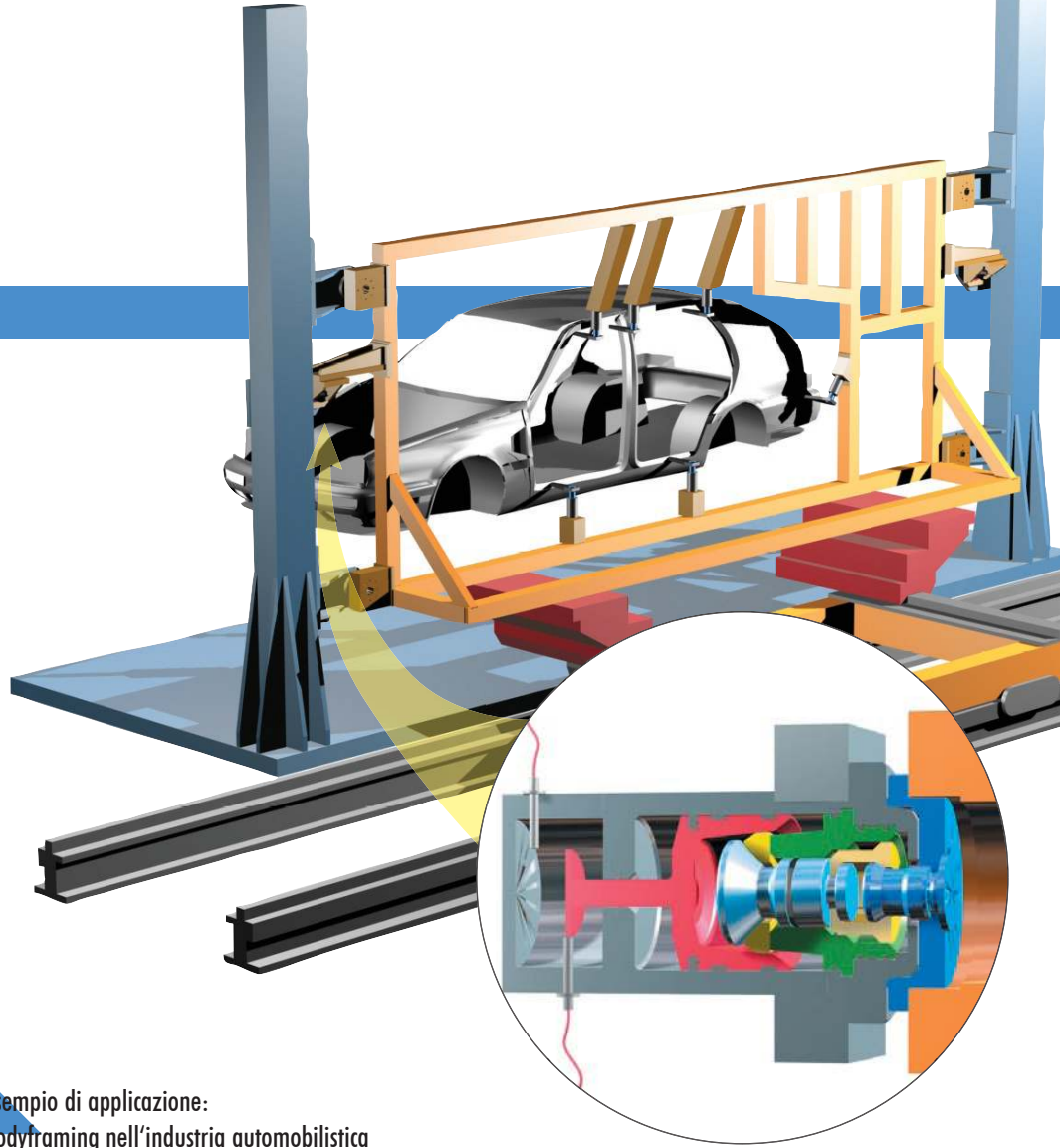
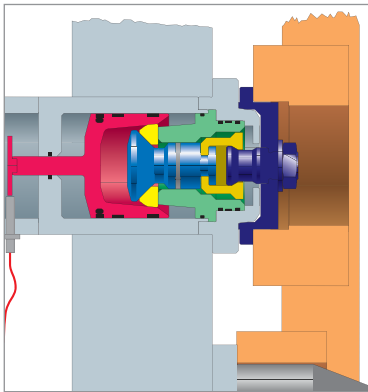
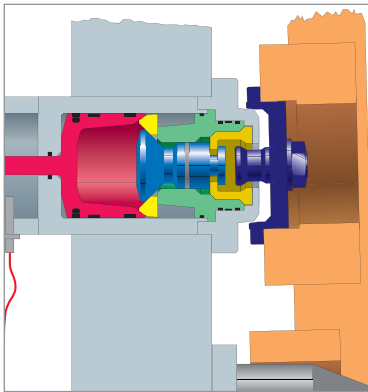
Una disposizione adeguata dei quattro dispositivi CyTab garantisce il fissaggio e il posizionamento di pallet normalizzati sui centri di lavoro. Un punto di riferimento circolare per il centraggio ed angolare per l'indexaggio assicurano un'intercambiabilità molto precisa che non varia col variare della temperatura.

Dimensioni sistema di bloccaggio pallet

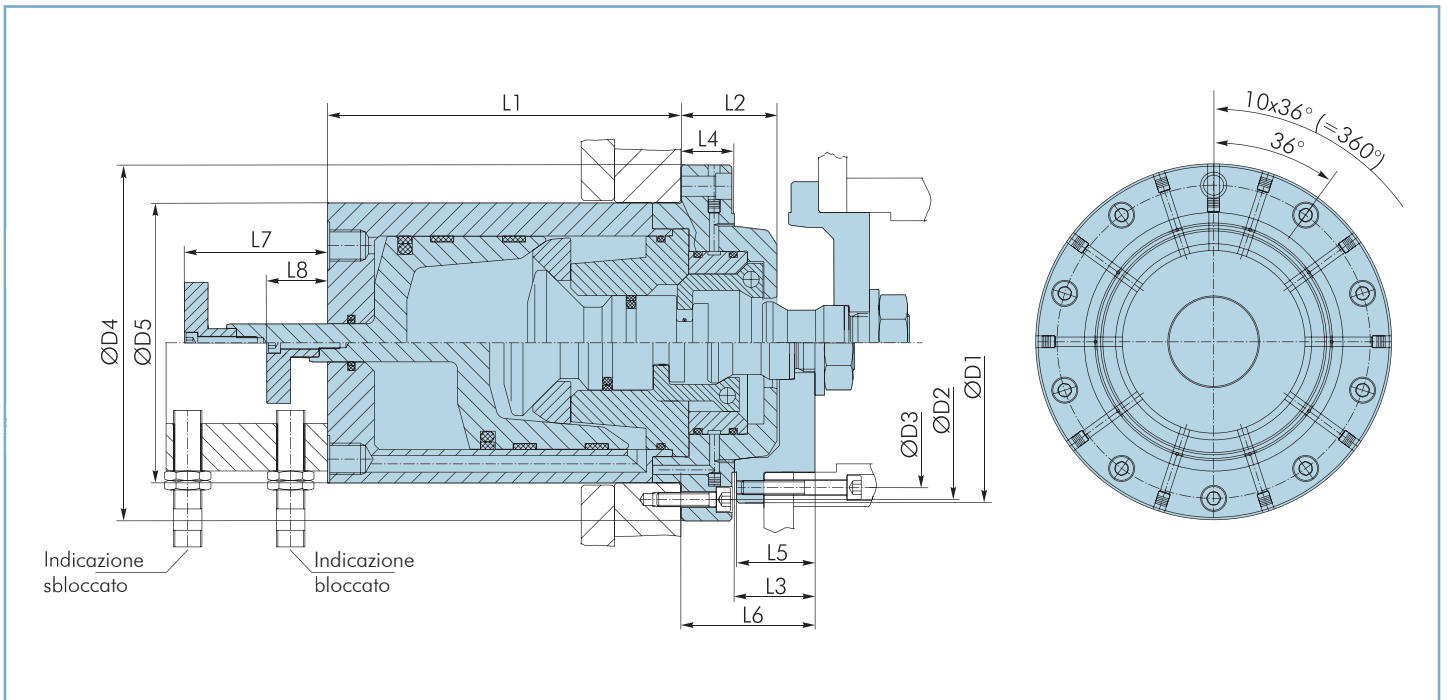


Tipo	D1	D2	D3	D4	L1	L2	L3	L4	L5	L6	Forza di serraggio (kN)/80 bar
STH 26	76	65	76	35	57	28	25	14	21	39	7,5
STH 35	95	80	94	44	73	30	30	15	26	46	12
STH 40	110	93	110	50	78	36	34	18	33	52	20
STH 50	110	93	110	64	73	41	34	23	33	57	35

Dimensioni tipo pneumatico



Esempio di applicazione:
Bodyframing nell'industria automobilistica



Tipo	D1	D2	D3	D4	D5	L1	L2	L3	L4	L5	L6	L7	L8
STP 90	135	132	122	150	118	149	42	34	23	33	57	60	25,6

Tipo	Corsa di presa (mm)	Corsa di serraggio (mm)	Forza di presa	Forza di serraggio	Forza di ritegno mass.
STP 90	9,5	1,5	4 kN (6 bar)	12 kN (6 bar)	40 kN (6 bar; Overload)

Il sistema di serraggio tridimensionale ottimizza il collegamento tra macchina e utensile

La tendenza ad una maggiore flessibilità, produttività e precisione nella moderna produzione di macchine, ha indirizzato i nuovi sviluppi verso il campo del collegamento fra macchina e utensile.

Il sistema di serraggio assume un ruolo di particolare importanza, in quanto ha un notevole effetto sulla rigidità del sistema. Gli speciali sistemi di bloccaggio CyTec sono basati sul principio del bloccaggio positivo tridimensionale garantendo che la curva richiesta di forza spostamento sia mantenuta.

L'elevata rigidità dell'utensile nella posizione di serraggio è il requisito basilare per una qualità di prodotto perfetta.

Anche gli utensili con trasmissioni ad alta frequenza possono essere efficacemente serrati con precisione ed affidabilità. E' garantito un preciso inserimento dell'utensile: prima si apre la pinza e dopo viene serrato l'utensile.

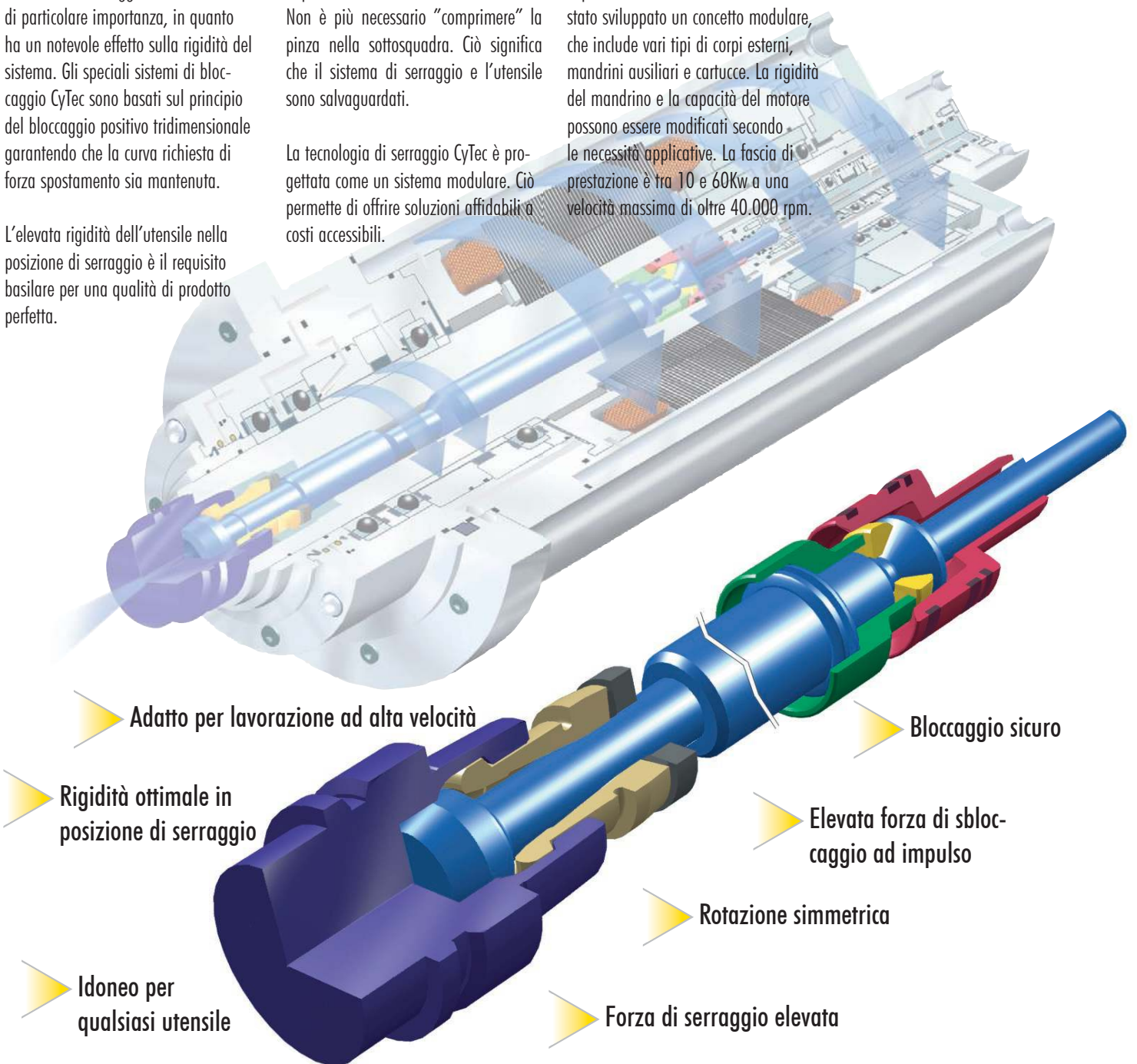
Non è più necessario "comprimere" la pinza nella sottosquadra. Ciò significa che il sistema di serraggio e l'utensile sono salvaguardati.

La tecnologia di serraggio CyTec è progettata come un sistema modulare. Ciò permette di offrire soluzioni affidabili a costi accessibili.

La simmetria rotazionale del sistema di serraggio offre una alta qualità di bilanciamento del mandrino rendendolo particolarmente adattabile a elettromandri ad alta frequenza. Per rispondere alle richieste della clientela è stato sviluppato un concetto modulare, che include vari tipi di corpi esterni, mandrini ausiliari e cartucce. La rigidità del mandrino e la capacità del motore possono essere modificati secondo le necessità applicative. La fascia di prestazione è tra 10 e 60Kw a una velocità massima di oltre 40.000 rpm.

Sono disponibili diversi tipi di trasmissioni e disegni di cuscinetti.

Per ulteriori informazioni richiedete il nostro catalogo CySpeed.



▶ Adatto per lavorazione ad alta velocità

▶ Bloccaggio sicuro

▶ Rigidità ottimale in posizione di serraggio

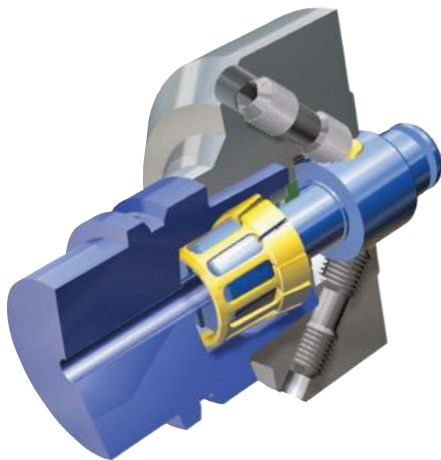
▶ Elevata forza di sbloccaggio ad impulso

▶ Idoneo per qualsiasi utensile

▶ Rotazione simmetrica

▶ Forza di serraggio elevata

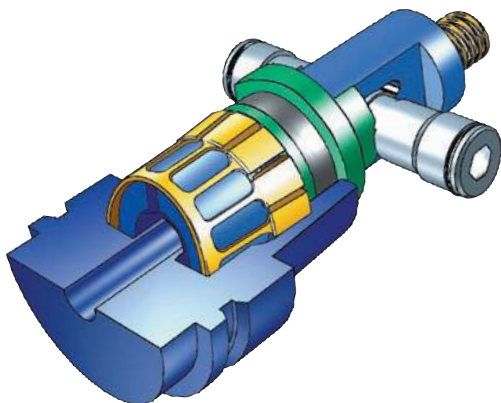
Sistema manuale di serraggio mandrino



Serraggio manuale a 45°

Quando il sistema di serraggio manuale fu sviluppato i principali obiettivi furono l'ergonomia e la riduzione dei tempi di messa a punto. Furono così affrontate le esigenze relative al numero di rotazioni richieste per serrare e bloccare l'utensile. Adesso sono necessari solo 2 giri per raggiungere una forza di serraggio da 60kN. Questo permette un elevato livello di rigidità nel collegamento.

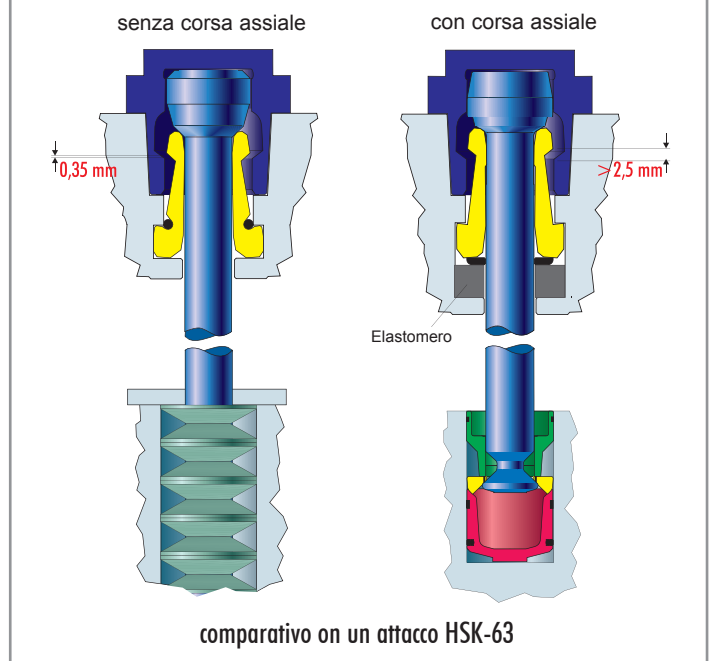
La forza di serraggio può essere applicata con risultato costante e riproducibile con precisione. L'anima del dispositivo di serraggio manuale CyTool a 45° è la pinza di serraggio brevettata. L'appoggio a 360° sulla superficie dell'utensile garantisce un serraggio con forza di trazione ottimale che assicura la rigidità del sistema. Il movimento ergonomico a 45° con una chiave esagonale produce una elevata torsione ed è facilmente accessibile. L'unità di serraggio è disponibile con una flangia ausiliaria opzionale o direttamente integrata nel mandrino.



Il serraggio mediante eccentrico

Un terzo di giro è sufficiente per agganciare, serrare e bloccare l'utensile. L'elemento di serraggio può essere attivato da due lati e movimentato sia in senso orario sia antiorario. Siccome la leva del serraggio mediante eccentrico non ha un arresto interno, dovrà essere raggiunta la forza di serraggio massima mediante la chiave. Per ragioni di compatibilità, molti utilizzatori hanno trovato che la forma dell'utensile HSK-A è la migliore. Questa forma consente di fornire il refrigerante internamente attraverso il foro centrale. La distanza di inserimento di 2 mm. ed il sistema di allineamento con precarico a molla garantisce un serraggio sicuro dell'utensile sempre nella medesima posizione di taglio. La ripetibilità della posizione è nell'ordine del μ .

Aggancio sicuro



Sicurezza di aggancio nella corsa assiale

I sistemi di serraggio più comuni non consentono uno spostamento assiale durante le operazioni di cambio dell'utensile. Lo scorrimento a secco e le elevate pressioni sulle superfici determinano una eccessiva usura della pinza di serraggio e dello utensile.

Il movimento:

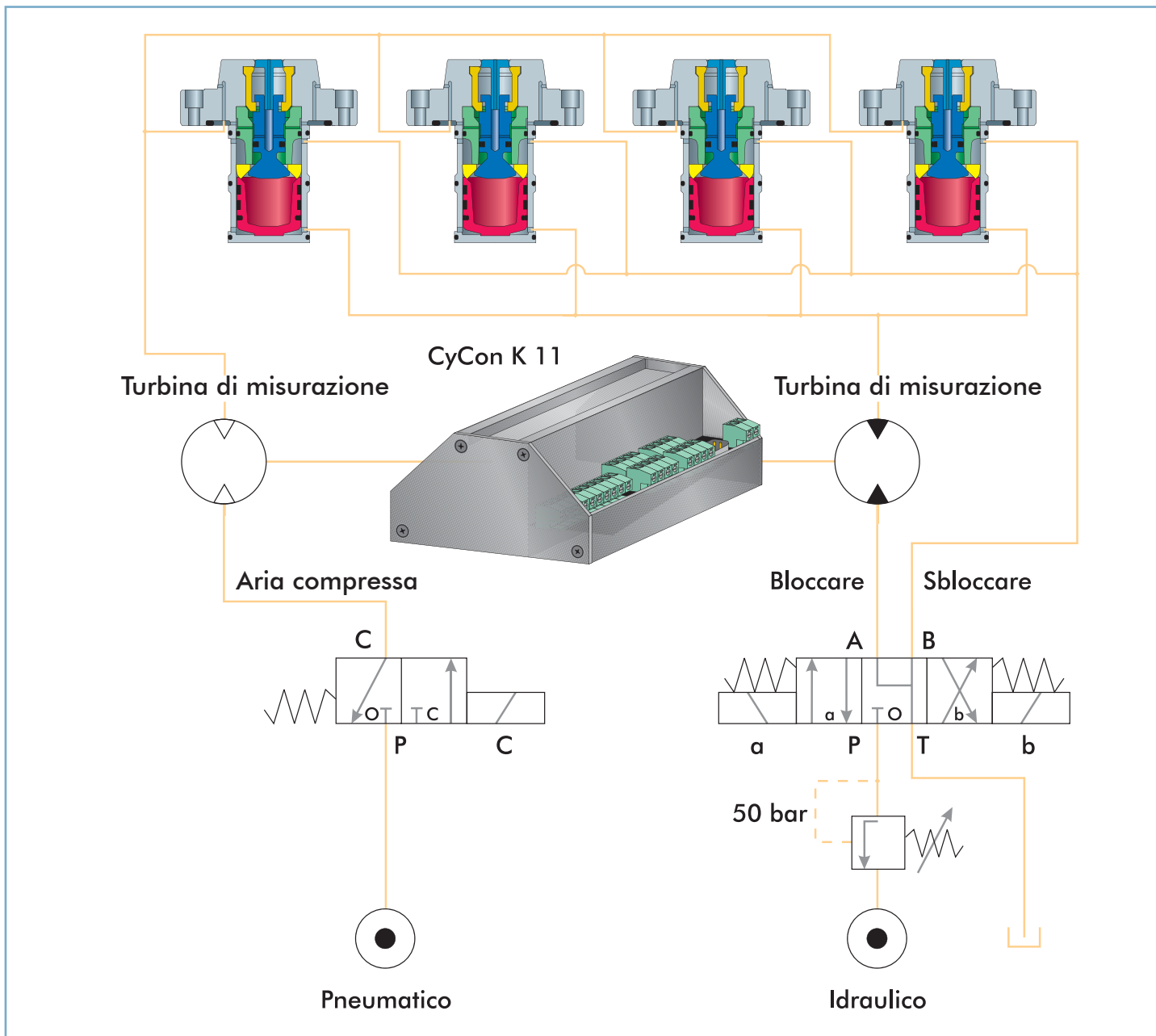
Prima di apertura – quindi di serraggio

richiede un aggancio preciso dell'utensile. Non è più necessario "forzare" la pinza nella sede. La speciale geometria del sistema di bloccaggio Cytec consente una corsa assiale superiore a 2,5mm.

Il risultato è una sicurezza di aggancio, durante le operazioni di cambio dell'utensile, cinque volte superiori ai sistemi tradizionali.

Il particolare profilo della pinza di serraggio garantisce:

- un appoggio ottimale sul naso del mandrino
- un posizionamento radiale sicuro dei segmenti di serraggio
- un aggancio centrale dell'utensile mentre è in posizione inclinata
- l'utensile è protetto dalla corsa assiale e radiale



Monitoraggio esterno, tramite CyCon K11

Il funzione "pallet bloccato o sbloccato" ed il controllo del contatto utensile può essere controllato dall'esterno con turbine di misurazione che controllano la portata. In combinazione con un controllore industriale standard (controllo programmabile), il CyCon K11 valuta i segnali. I risultati sono trasmessi attraverso i segnali di uscita digitali.

Controllo serraggio:

Il controllo del serraggio e del rilascio dell'utensile viene effettuato misurando il volume di olio che alimenta il sistema di serraggio attraverso una turbina di misurazione.

Le rotazioni della turbina di misurazione sono registrate da controllori e trasformate tramite il CyCon K11 in frequenza. Viene conteggiata anche la sequenza degli impulsi.

Controllo superficie di appoggio utensile:

Con i controlli della superficie d'appoggio l'utensile copre la fessura attraverso la quale fluisce l'aria compressa. Qualora l'utensile non sia in posizione, l'aria circola tra utensile e mandrino e la turbina ruota ad alta velocità. I parametri vengono settati con un PC con interfaccia seriale.

Bloccaggio e accoppiamento

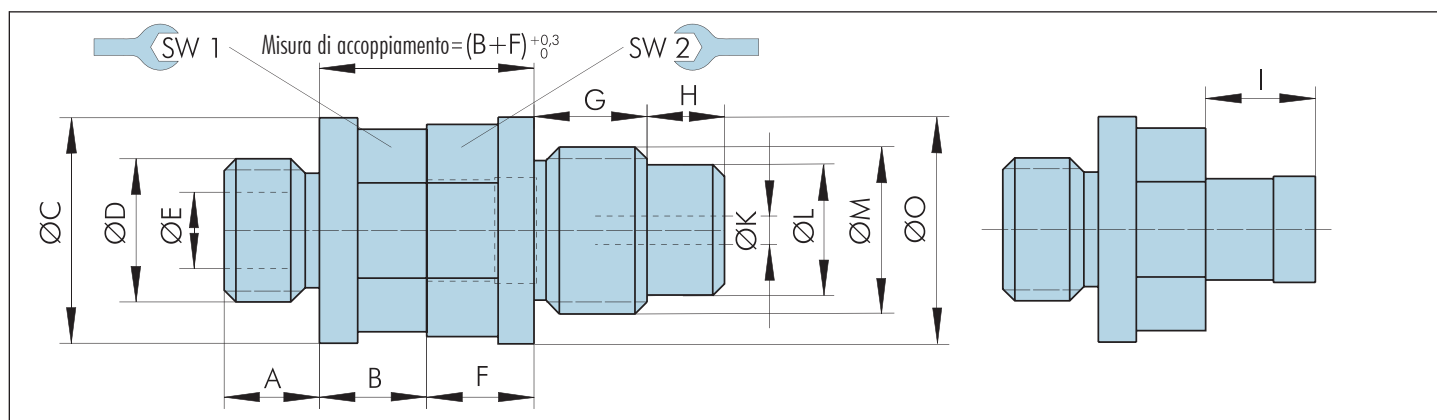
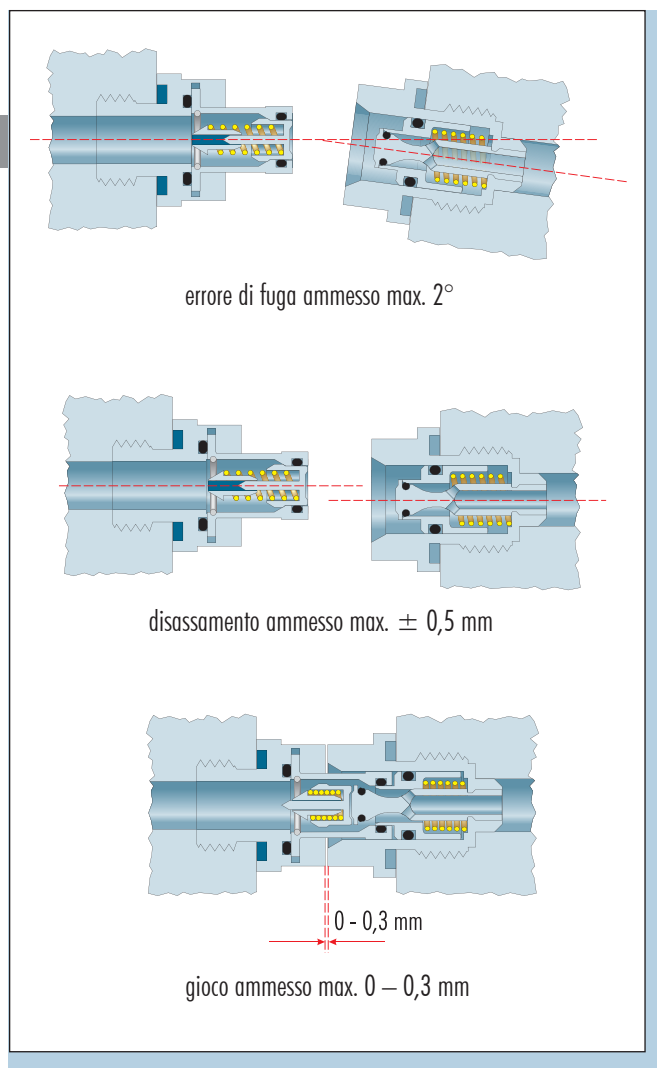
Siccome la posizione di bloccaggio del CyTab viene mantenuta in modo positivo, anche in assenza di pressione, l'alimentazione può essere scollegata. Ciò significa che non è necessario installare collettori rotanti o altri costosi dispositivi. Cyfit è il sistema di innesto rapido: preciso ed affidabile per la connessione e la scollegamento del flusso di energia con le minori perdite di carico possibile e senza gocciolamenti. E' costruito in modo compatto e garantisce contemporaneamente una bassa resistenza con una elevata velocità del flusso.

Grazie allo spostamento integrato ed al sistema di compensazione dell'angolo, è possibile compensare tolleranze ed imprecisioni durante l'unione (vedere riquadro a lato).

In questo modo non sono necessari utensili aggiuntivi, dispositivi di precentraggio e guide.

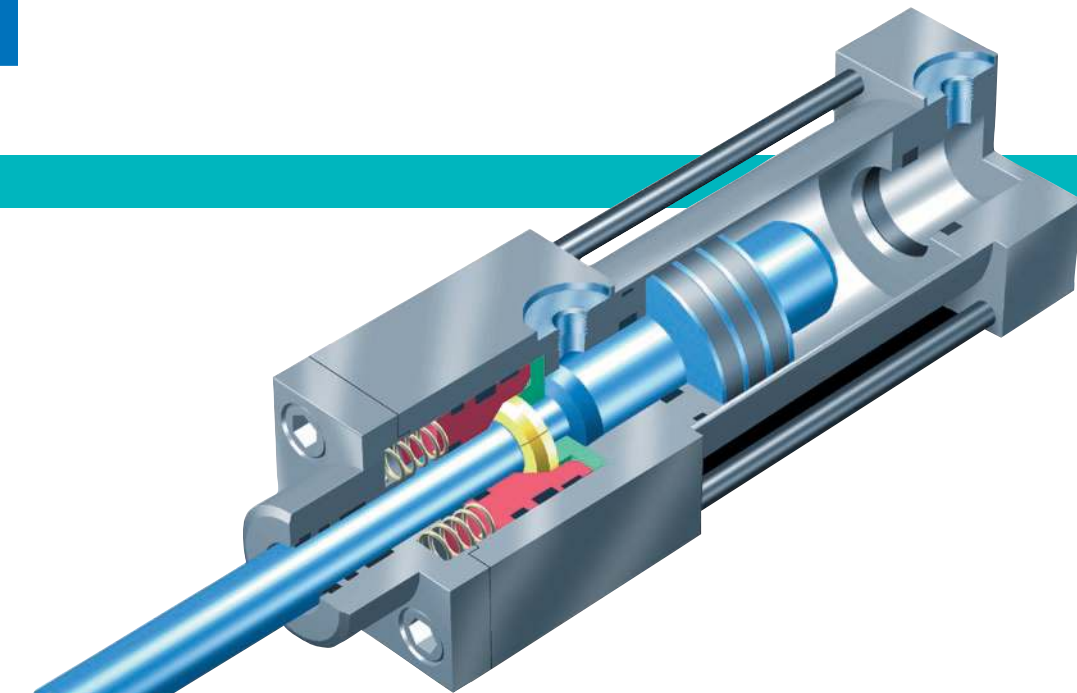
Inoltre, una speciale "chiusura" non consente perdite di olio durante l'aggancio e la separazione. E' così evitato l'inglobamento di aria ed impurità.

Cytab e Cyfit rappresentano la combinazione ideale nei sistemi di serraggio ed accoppiamento. Nei moderni centri di lavoro questo garantisce un lavoro efficiente e senza inconvenienti con tempi di attrezzamento molto ridotti.



Forza di scollegamento sotto pressione: $F_K = 0,1 \cdot p \cdot Z_{hydr}$ [N]; (p=pressione operativa in bar)

Attacco maschio								Connettore femmina								pressione max.	portata max. [l/min]	Z _{idr} [mm ²]	
Order-no.	A	B	ØC	ØD	ØE	I	SW1	Order-no.	F	G	H	ØK	ØL	ØM	ØO				SW2
QC/M06-N	8	9	17,5	M 12x1,5	6,4	8,8	16	QC/F06-N	9	10,5	3,5	2,4	7	M 14x1,5	19	16	80 bar	4	126
QC/M08-N	10	9	20,5	M 14x1,5	8,8	10,1	18	QC/F08-N	9	11	9	4	14,5	M 18x1,5	24	18	80 bar	12	133
QC/M10-N	10	9	24	M 18x1,5	10,8	13,7	22	QC/F10-N	9	16	10	5,4	17,5	M 20x1,5	25	22	80 bar	20	196
QC/M12-N	10	9	27	M 20x1,5	12,7	15,7	24	QC/F12-N	9	18	11	8,2	19,5	M 22x1,5	27	24	80 bar	30	243
QC/M14-N	12	10	32	M 22x1,5	15,9	17,9	28	QC/F14-N	8	20	17	11	24	M 27x2,0	32	28	80 bar	45	366
QC/M16-N	12	12	41	M 27x2,0	20,2	22,7	36	QC/F16-N	6	25	29	14	32	M 36x2,0	48	48	80 bar	68	585
QC/M06-H	8	9	19	M 12x1,5	6,4	9,2	17	QC/F06-H	9	12,5	3,5	2,4	7	M 14x1,5	19	16	200 bar	4	126
QC/M08-H	10	9	24	M 14x1,5	9	11,2	22	QC/F08-H	9	12	10	4	14,5	M 18x1,5	24	20	200 bar	12	133



Al fine di ridurre i costi delle applicazioni speciali di cilindri standard a doppio effetto, CyTec propone una serie di cilindri innovativi. Questi cilindri sono definiti secondo due criteri:

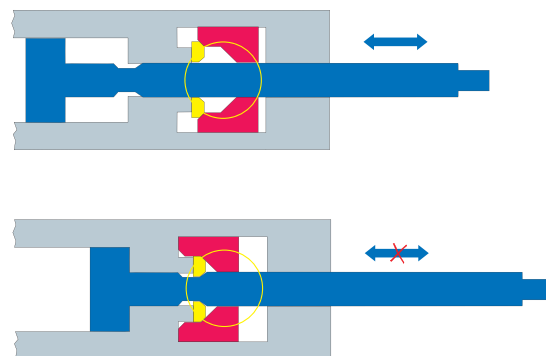
1. Il "bloccaggio ad innesto meccanico" che blocca in una posizione ben definita.
2. Il "blocco comandato" che consente un bloccaggio ad attrito in qualunque posizione.

I prodotti CyTec hanno caratteristiche Multi-funzionali.

Multi-funzionale significa:

- Componenti industriali che consentono ai costruttori di macchinari di far fronte alle loro esigenze di collegamento, serraggio e bloccaggio con un unico sistema.
- Le forze elevate e la sua sicurezza integrata, consentono di semplificare sia la progettazione che la fabbricazione.
- Una riduzione dei componenti riduce i costi ed aumenta l'affidabilità.

Bloccaggio ad innesto meccanico

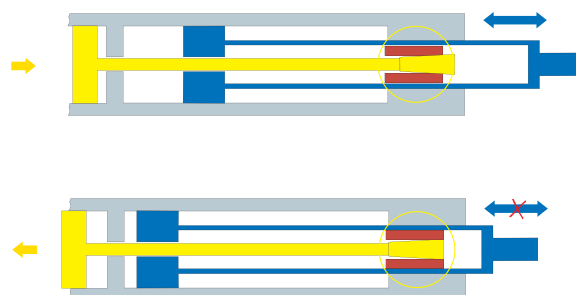


Caratteristiche

- Bloccaggio integrato
- Massima sicurezza
- Forza di ritenuta superiore a 100 T
- Nessun comando aggiuntivo
- Punto di bloccaggio preciso
- Installazione semplice
- Forma compatta

Il cilindro con bloccaggio CyTec blocca meccanicamente il pistone mediante degli innesti con o senza precarico, nella posizione di fine corsa prevista.

Bloccaggio comandato



Caratteristiche

- Elevata forza di ritenuta
- Forma compatta
- Sicurezza nel caso di mancanza di pressione
- Bloccaggio intermedio
- Tempo di reazione molto breve

Il cilindro di arresto blocca in qualsiasi posizione delle corsa mediante il sistema ad attrito.

Il cilindro di bloccaggio CyLock è costituito da un cilindro a doppio effetto e da un cilindro di bloccaggio con innesti. Può essere installato proprio come un cilindro convenzionale. Questo sistema si distingue soprattutto per il suo accurato sistema di sicurezza irreversibile e la rigidità costante anche dopo svariati cicli.

Questo significa, in un processo produttivo:

- **Diminuzione delle spese di studio, esecuzione e costo finale**
- **Riduzione dei componenti, con minori possibilità di guasti**
- **Aumento dei cicli di produzione**
- **Grande sicurezza**

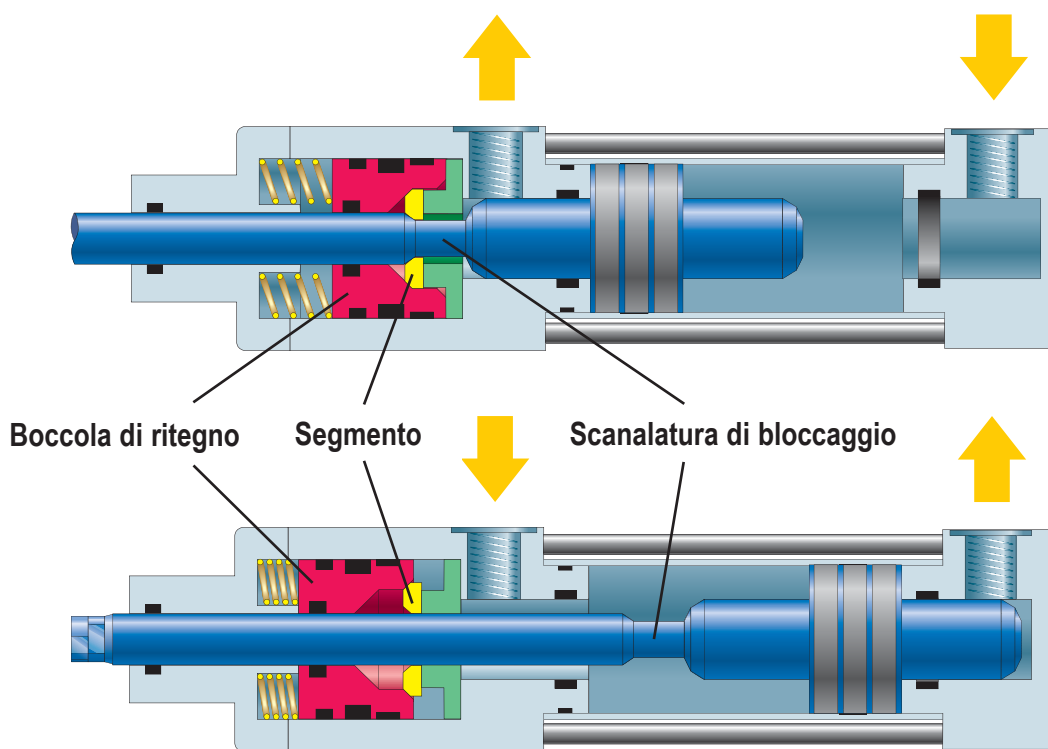
Le principali caratteristiche di questo sistema sono la sicurezza meccanica e la rigidità dopo numerosi cicli.

Il cilindro si sposta non appena viene esercitata pressione sul pistone. Quando il pistone raggiunge la posizione finale, i segmenti di bloccaggio tridimensionali sono spinti radialmente nella scanalatura posta sullo stelo. Contemporaneamente, la boccola di ritegno, che viene spinta assialmente dalle molle, si sposta per coprire i segmenti impedendo il loro allontanamento ed uscita dalla scanalatura dello stelo.

Il pistone è bloccato dagli innesti.

Anche in caso di caduta di pressione il pistone rimarrà bloccato nella posizione dagli innesti. In questo modo è garantita la massima sicurezza di funzionamento.

Lo stelo viene sbloccato pressurizzando la connessione lato stelo, ciò consente la retrazione della boccola di ritegno. In questo modo i segmenti possono uscire dalla scanalatura, consentendo allo stelo di arretrare. Il cilindro con doppio bloccaggio o con bloccaggio stelo represso funziona allo stesso modo.



Bloccaggio:

La pressione esercitata sul pistone lo spinge fino alla sua posizione finale. Lo stelo si blocca mediante l'innesto dei segmenti nella scanalatura di bloccaggio.

Sbloccaggio:

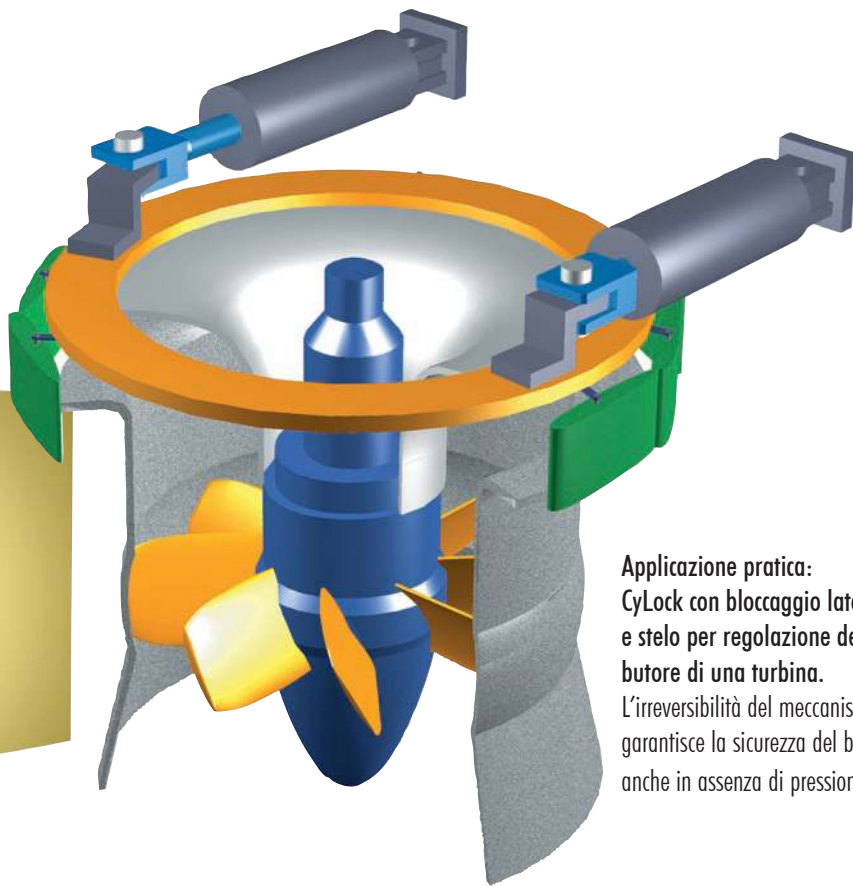
Il blocco si libera applicando contemporaneamente pressione sul pistone e sulla boccola di ritegno dei segmenti.

Veduta d'insieme dei modelli

	Cilindri di bloccaggio idraulico				Cilindri di bloccaggio pneumatico			Cil. pneum. d'arresto
Serie	HA	HB	HW	HY	PV	PT	PH	KP
Forma	corpo filettato		a sezione quadrata con tiranti		a sezione quadrata con tiranti			a sezione circolare con tiranti
Pistone \varnothing	25 - 250 mm				40 - 250 mm	50 - 200 mm	40 - 250 mm	40 - 300 mm
Corsa	su richiesta							
Forza di ritegno	fino a 440 kN	fino a 880 kN	fino a 440 kN	fino a 880 kN	fino a 320 kN	fino a 140 kN	fino a 140 kN	fino a 60 kN
Forza di spinta	fino a 245 kN				fino a 31 kN			fino a 68 kN

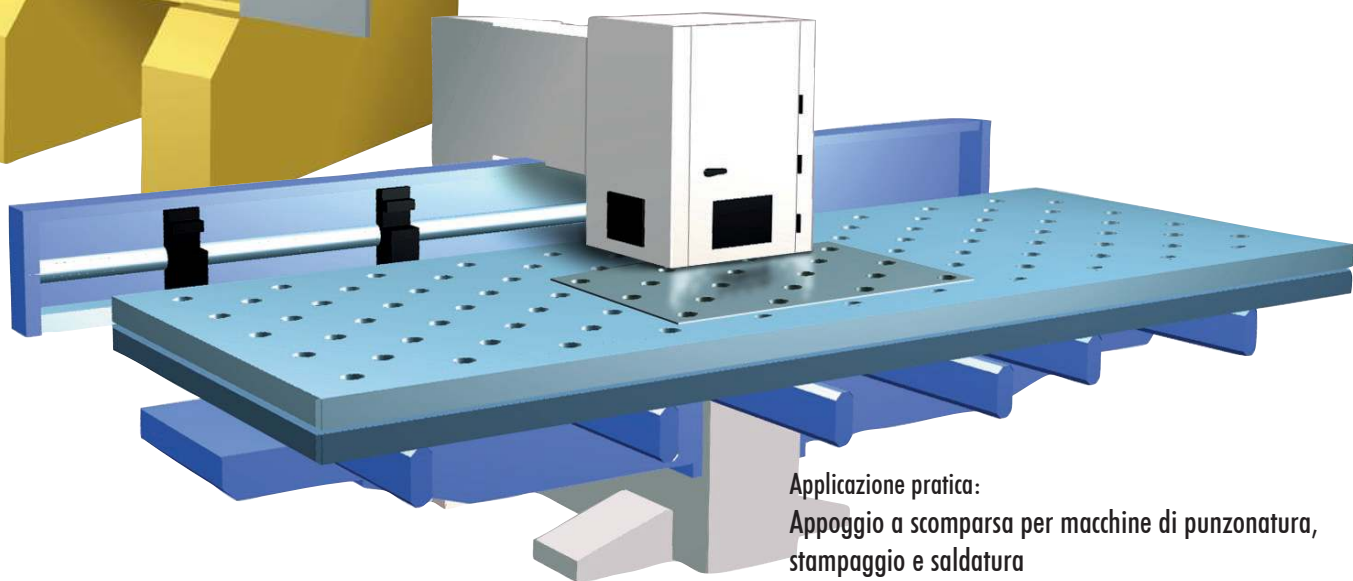
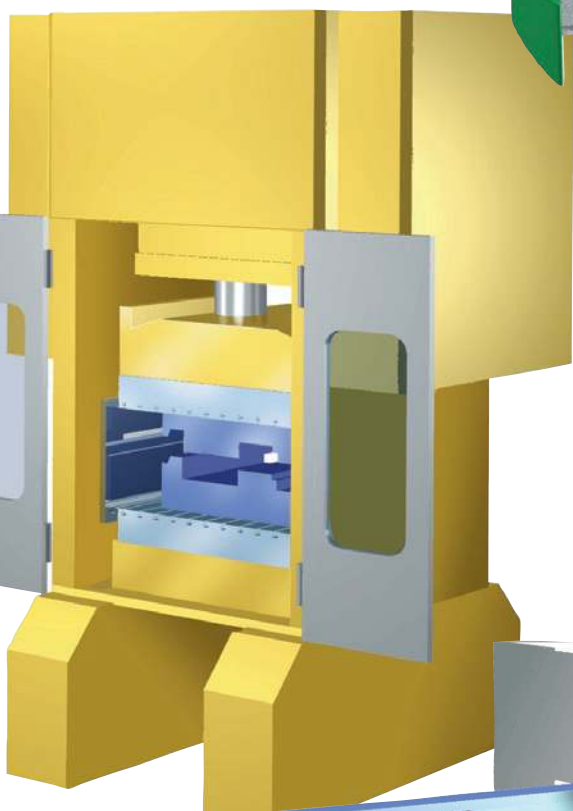
Applicazione pratica:
CyLock con bloccaggio stelo
esteso in reazione alla forza
della pressa.

Grazie alla elevata forza di
ritegno, il cilindro CyLock è
particolarmente adatto ad essere
utilizzato sulle presse.



Applicazione pratica:
CyLock con bloccaggio lato pistone
e stelo per regolazione del distri-
butore di una turbina.

L'irreversibilità del meccanismo
garantisce la sicurezza del bloccaggio
anche in assenza di pressione.



Applicazione pratica:
Appoggio a scomparsa per macchine di punzonatura,
stampaggio e saldatura

Una tecnica opzionale consente di aumentare la forza durante il
processo di punzonatura, stampaggio o saldatura. Questo aumento di
forza all'interno della corsa di lavoro è realmente definito e determina
una curva caratteristica.

I vostri partner qualificati per qualsiasi soluzione tecnica innovativa

CyTec Zylindertechnik GmbH • Steffensrott 1 • D-52428 Jülich • Tel.: (49) 2461/6808-0 • Fax.: (49) 2461/680825 • E-mail: info@cytec.de

Germania Sud

CyTec Zylindertechnik
Carl-Zeiss-Str. 7
D- 72124 Pliezhausen
Tel.: (49) 07127/811880
Fax.: (49) 07127/811885

Francia

CyTec Systems SARL
14, Rue des Gaudines
F- 78100 St. Germain en Laye
Tel.: (33) 01 30 87 13 50
Fax.: (33) 01 30 87 13 51

Gran Bretagna

CyTec Systems UK Ltd.
Lancaster House • 234 Fields New Road
Chadderton • GB- Oldham, OL9 8NZ
Tel.: (44) 0161/6787090
Fax.: (44) 0161/6205392

Italia

Emanuele Mascherpa S.p.A.
Via Natale Battaglia, 39
I- 20127 Milano
Tel.: (39) 02/280031
Fax.: (39) 02/2829945

Svizzera

Geiger CyTec Systems AG
Steinhaus
CH- 3150 Schwarzenburg
Tel.: (41) 31/7342424
Fax.: (41) 31/7342425

Ungheria

Working KFT
Budai Nagy Antal út
HU- 2400 Dunaújváros
Tel./Fax: (36) 25/431740

USA

CyTec Systems USA, Inc.
1509 Rapids Drive
USA- Racine, WI 53401-0032
Tel.: (262) 638-4636
Fax.: (262) 638-9775

Cina

CyTec China
RM 501, Building Jinyuan
36 Beiyuan Road, Chaoyang District
Beijing 100012 China
Tel.: (86) 10-5166 6681
Fax.: (86) 10-5166 6682

CyLock

Cilindro di bloccaggio

CyPull

Cilindro di bloccaggio per stampi

CyDock

Sistemi di connessione

CyDim

Elemento di serraggio oleodinamico

CyTrac

Sistema di collegamento con serraggio

CyStop

Cilindro d'arresto

CyLift

Colonna di sollevamento

CyTab

Serraggio pallets

CyTwist

Sistemi di serraggio di mandrini

CySpeed

Elettromandrini

CyTool

Serraggio utensili manuale

CyFit

Connettori rapidi

CyCon

Dispositivo di controllo utensile/mandrino

CyCool

Tecnologia raffreddamento/
Lubrificazione utensile

CyMill

Teste a fresare CN a 2 Assi

CyTorque

Motori coppia



Germania: **CyTec Zylindertechnik GmbH**
Steffensrott 1 • D-52428 Jülich • Tel.: (+49) 2461/6808-0 • Fax: (+49) 2461/6808-25
E-mail: info@cytec.de • <http://www.cytec.de> • Edition 11/2004

Italia: **Emanuele Mascherpa S.p.A.**
Via Natale Battaglia 39 • 20127 Milano • Tel.: (+39) 02280031 • Fax: (+39) 022829945
E-mail: postmaster@mascherpa.it • <http://www.mascherpa.it> • Edizione 11/2004

Ihre kompetenten Partner für innovative technische Lösungen

CyLock

Verriegelungszyylinder

CyPull

Kernzug-Verriegelungszyylinder

CyDock

Andocksystem mit Selbstverriegelung

CyDim

Hydromechanisches Spannelement

CyTrac

Spannverriegelung mit Zange

CyStop

Arretierzylinder

CyLift

Multifunktionale Hubsäule

CyTab

Palettenspanner

CyTwist

Spindel-Spannsystem

CySpeed

Motorspindel

CyTool

Manuelle Werkzeugspanntechnik

CyFit

Schnellsteck-Kupplungssystem

CyCon

Werkzeug-/Spindelüberwachungssystem

CyCool

Werkzeugkühl- und Schmiertechnik

CyMill

2-Achs-NC-Fräskopftechnik

CyTorque

Torquemotoren



CyTec Zylindertechnik GmbH

Steffensrott 1 • D-52428 Jülich • Tel.: (+49) 2461/6808-0 • Fax: (+49) 2461/6808-25
E-mail: info@cytec.de • <http://www.cytec.de>